

Information

des Österreichischen Elektrotechnischen Komitees - OEK

Sicherheitsbeleuchtung

Fachinformation des FUA-E04

Funktionserhalt für Leitungsanlagen der Sicherheitsbeleuchtung

Zufolge der ÖVE/ÖNORM E 8002-1:2002, Abschnitt 5.4 (I) müssen elektrische Leitungsanlagen von Sicherheitsbeleuchtungen über einen Funktionserhalt von mindestens 30 Minuten verfügen.

Ausgenommen davon sind jedoch jene Teile der Endstromkreise, deren Ausfall zu keiner Beeinträchtigung anderer (ÖVE-EN 2: nachgelagerter) Bereiche führt.

Die praktische Anwendung dieser Forderung lässt jedoch einen relativ großen Interpretationsspielraum zu. So stellt sich grundsätzlich die Frage, was unter einer Beeinträchtigung der Sicherheitsbeleuchtung im Brandfall zu verstehen ist und ob andere bzw. nachgelagerte Bereiche immer gleichbedeutend mit Brandabschnitten sind.

Die gegenständliche Fachinterpretation dient zur Klärung dieser Fragen und zur Realisierung von sicherheitstechnisch, aber auch wirtschaftlich vertretbaren Lösungen.

Dazu werden, ausgehend vom Schutzziel des Funktionserhaltes bei Sicherheitsbeleuchtungsanlagen, anhand mehrerer Beispiele mögliche Ausführungsvarianten aufgezeigt, wobei für Brandabschnitte über 1600 m² weiter gehende Überlegungen anzustellen sind.

1. Schutzziele für den Funktionserhalt von Leitungsanlagen der Sicherheitsbeleuchtung

Bei einem lokalen Brand darf es zu keiner Beeinträchtigung der Funktion der Sicherheitsbeleuchtung in Rettungswegen (Fluchtwegen) anderer Brandabschnitte kommen.

Auf den Funktionserhalt der Sicherheitsbeleuchtung in Unterbrandabschnitten (im Sinne der TRVB B 108, ausgenommen Fluchttieghäuser) des betrachteten Brandabschnittes kann verzichtet werden, wenn in diesen Bereichen je Unterbrandabschnitt nicht mehr als zwei Sicherheitsleuchten (mit oder ohne Piktogramm) vorhanden sind und keine Sicherheitsleuchten der Rettungswege unzulässig beeinträchtigt werden. Dies ist dann erfüllt, wenn ca. 50 % der Sicherheitsbeleuchtung in den Rettungswegen (z. B. durch eine alternierende Stromkreisaufteilung der Sicherheitsleuchten) funktionsfähig bleibt.

2. Beispiele

2.1. Brandabschnitte (bis zu 1600 m²)

Für den Fall, dass eine bauliche Anlage aus mehreren großen Brandabschnitten besteht, müssen Leitungsanlagen der Sicherheitsbeleuchtung, die Brandabschnitte queren, jedenfalls über einen Funktionserhalt von 30 Minuten verfügen. Innerhalb eines Brandabschnittes kann für die entsprechenden Teile der Endstromkreise auf den Funktionserhalt verzichtet werden.

Zur Gewährleistung, dass es bei einem lokalen Brand zu keiner unzulässigen Beeinträchtigung der Sicherheitsbeleuchtung in anderen Brandabschnitten kommt, gibt es neben einer entsprechenden alternierenden Stromkreisaufteilung auch die Möglichkeit E 30 Dosen mit Abzweigsicherungen zusätzlich zu verwenden.

Im Bild 1 ist eine Ausführungsvariante prinzipiell dargestellt.

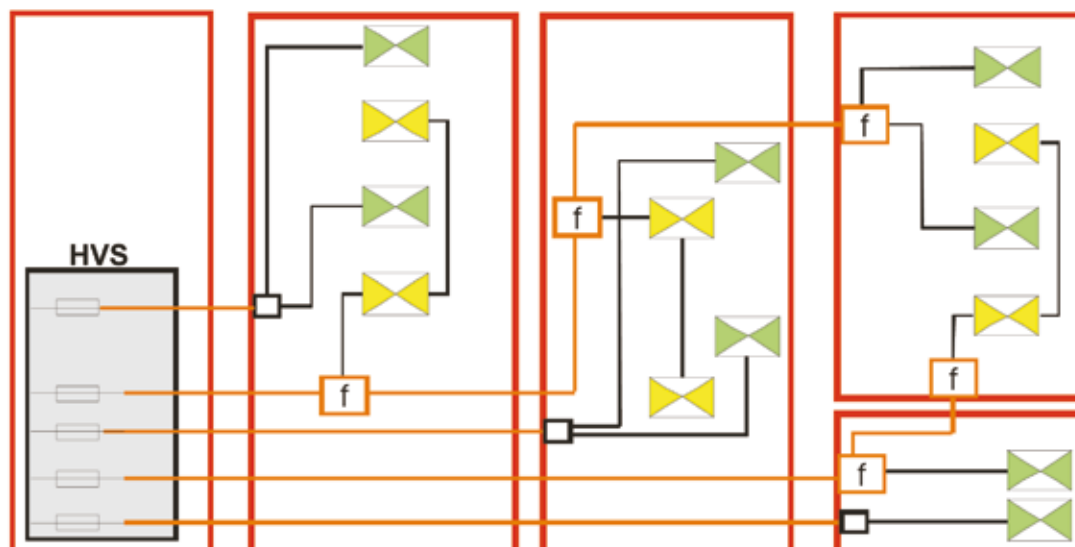
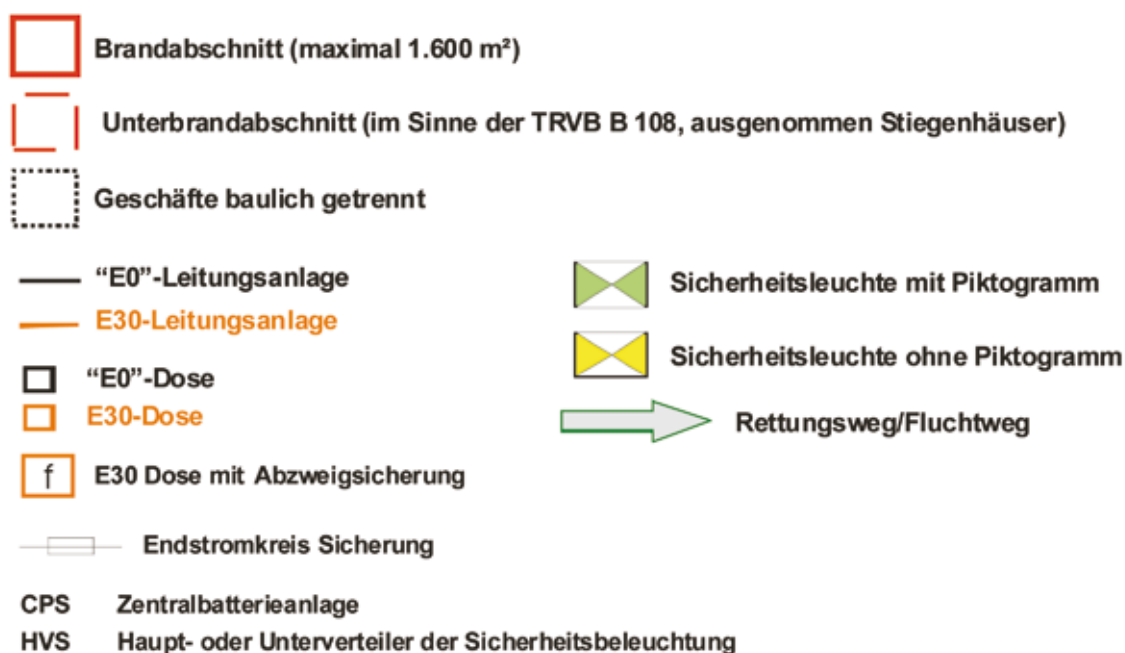


Bild 1 – Ausführungsvariante für die Verwendung von E 30-Dosen mit Abzeigsicherungen

In diesem und den weiteren Bildern werden folgende Symbole verwendet:



Bei der Verwendung von E 30-Dosen mit Abzeigsicherungen sind noch folgende Punkte zu beachten:

- Der Endstromkreis beginnt im Haupt- bzw. Unterverteiler und nicht in den E 30-Dosen.
- Die Abzeigsicherungen in den E 30-Dosen dienen nicht dem Leitungsschutz, sondern lediglich dem Kurzschlusschutz bei einem Brandfall. Sie müssen daher zeitselektiv zur Stromkreissicherung des Endstromkreises im Haupt- bzw. Unterverteiler sein.
- Zur raschen Auffindung der E 30-Dosen mit inte-

grierten Abzeigsicherungen sind sowohl der Einbauort (bei Montage z. B. im Zwischendeckenbereich) als auch die Dosen dauerhaft und sichtbar zu kennzeichnen. In der Dokumentation sind diese Dosen einzutragen. Die leichte Zugänglichkeit ist zu gewährleisten.

- Die Abzeigsicherungen in den E 30-Dosen sind entweder einpolig in der Phasenleitung im AC-Betrieb (bzw. + im DC-Betrieb) oder zweipolig auszuführen.

In diesem Zusammenhang wurde vom zuständigen Fachunterausschuss ÖVE-FUA-E04 festgehalten, dass unter einem Schalter oder Schaltelement gemäß ÖVE/ÖNORM E 8002-1:2002, Abschnitt 7.7.14 nur manuell schaltbare Einrichtungen zu verstehen sind. Überstromschutz- oder Kurzschlusschutzeinrichtungen (z. B. einmal auslösende Sicherungen) sind nicht als Schaltein-

richtungen im Sinne der Bestimmung des Abschnittes 7.7.14 dieser Norm anzusehen.

2.2 Unterbrandabschnitte (im Sinne der TRVB B 108)

Für den Fall, dass ein Brandabschnitt aus mehreren Unterbrandabschnitten besteht, sind in den Bildern 2 bis 4 mögliche Ausführungsvarianten dargestellt.

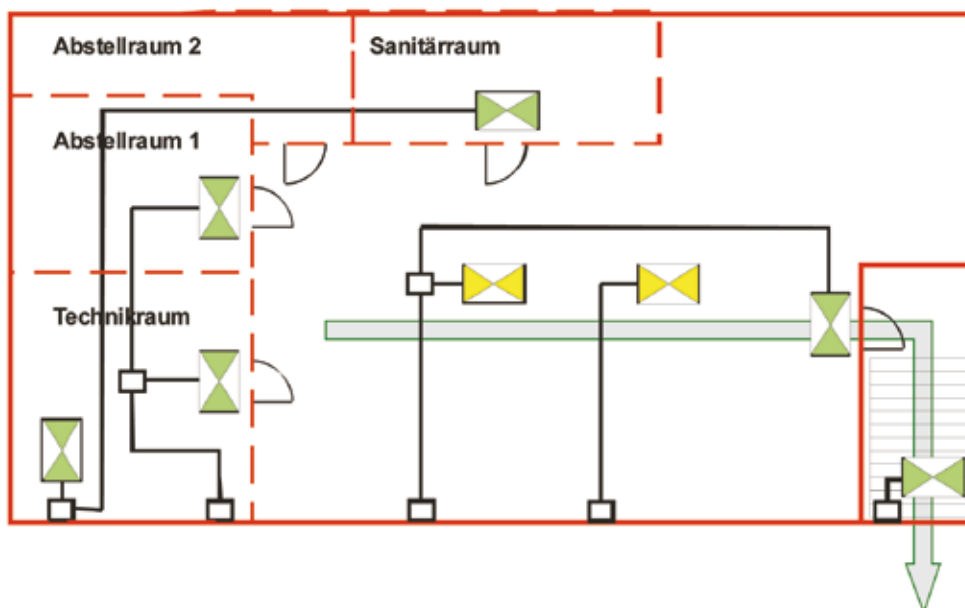


Bild 2 – Grundriss mit mehreren Unterbrandabschnitten – Ausführungsvariante 1

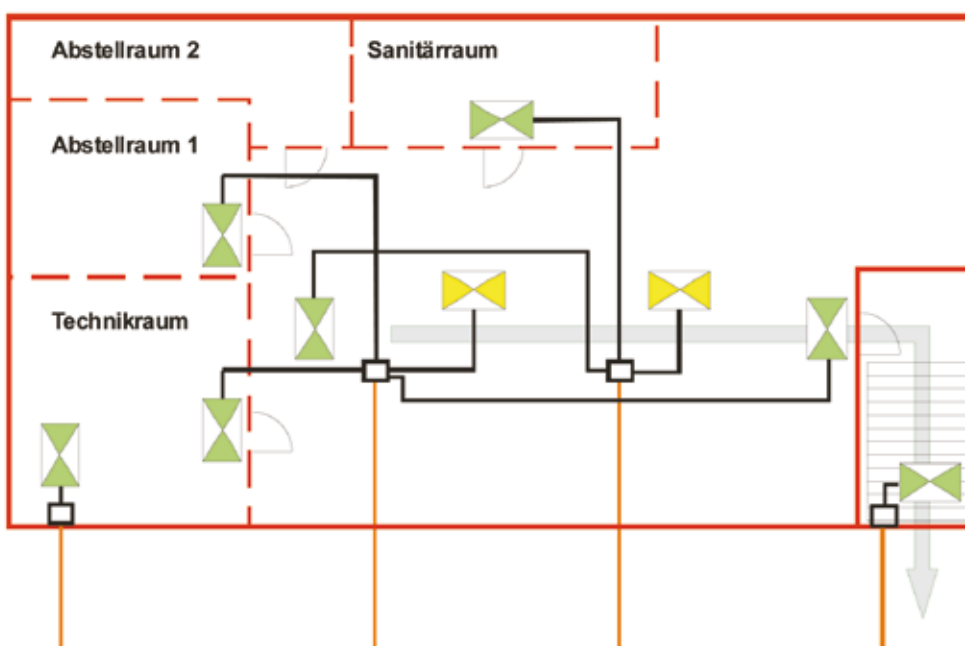


Bild 3 – Grundriss mit mehreren Unterbrandabschnitten – Ausführungsvariante 2

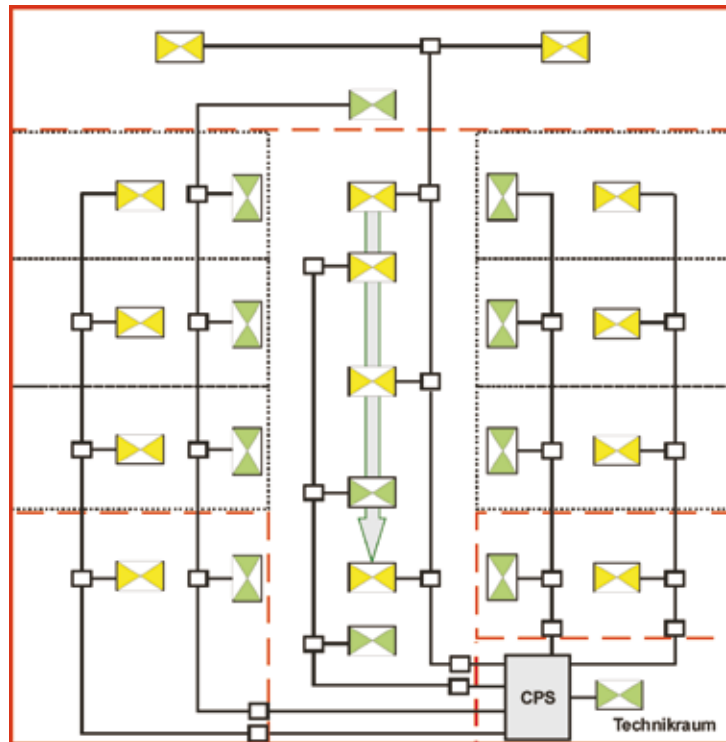


Bild 4 – Grundriss mit mehreren Unterbrandabschnitten und baulichen Trennungen

2.3 Bauliche Vorkehrungen

Für ein Gebäude, welches über entsprechende bauliche Vorkehrungen verfügt (z. B. ein als eigener Brandabschnitt

ausgebildetes Stiegenhaus), sind in den Bildern 5 und 6 mögliche Ausführungsvarianten dargestellt.

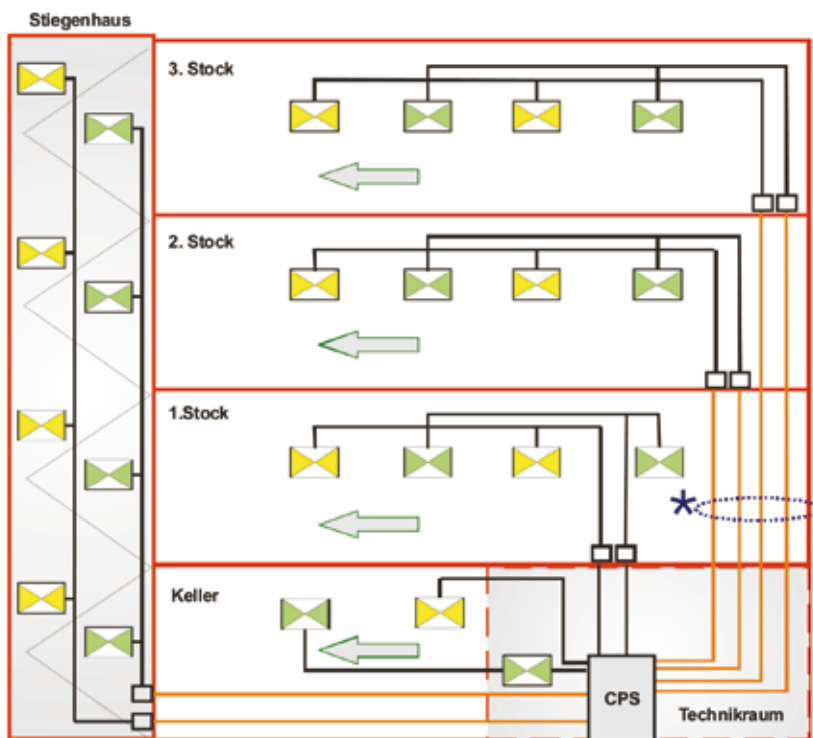


Bild 5 – Bauliche Vorkehrungen – Ausführungsvariante 1

* Bei Verlegung in einem eigenen Steigschacht (F 30) kann die Leitungsanlage der Sicherheitsbeleuchtung ohne Funktionserhalt („E 0“) ausgeführt werden, wenn sichergestellt wird, dass es durch allfällige Einbauten zu keiner Beeinträchtigung der Sicherheitsbeleuchtung kommen kann.

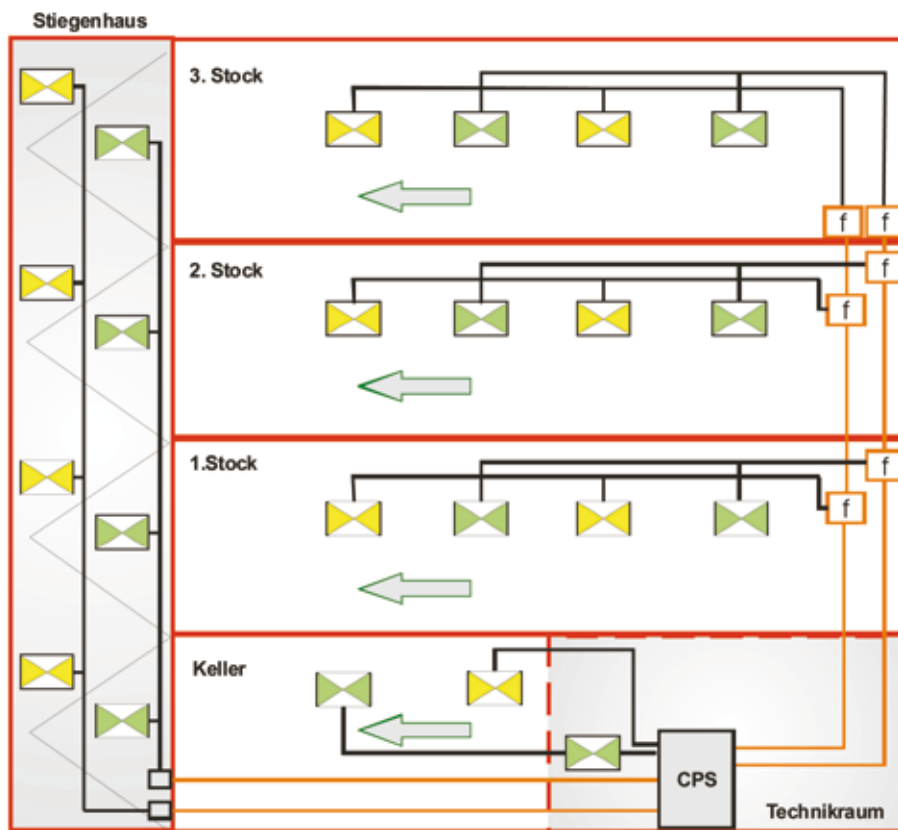


Bild 6 – Bauliche Vorkehrungen – Ausführungsvariante 2