



DK 621.316.541.12-78

1. April 1996

 	<b>Steckvorrichtungen für Hausinstallationen und ähnliche Zwecke</b> <b>Zweipolige Steckdosen mit Schutzkontakten</b> <b>für <math>\approx 10</math> A/<math>\sim 16</math> A, 250 V oder <math>\sim 16</math> A, 250 V</b>	<b>ÖNORM E 6623</b>
<p><b>ICS 29.120.30</b></p> <p>Plugs and socket-outlets for house-installations and similar purposes – Two pole plugs with earthing contacts for <math>\approx 10</math> A/<math>\sim 16</math> A, 250 V or <math>\sim 16</math> A, 250 V</p> <p>Prises de courant pour installations domestiques et usages analogues – Fiches bipolaires avec contacts de terre pour <math>\approx 10</math> A/<math>\sim 16</math> A, 250 V ou <math>\sim 16</math> A, 250 V</p> <p><b>Die ÖNORM E 6623 besteht aus</b></p> <ul style="list-style-type: none"> <li>– diesem nationalen Deckblatt mit der Änderung A1:1996 sowie</li> <li>– der ÖNORM E 6623:1994.</li> </ul> <p><b>Vorbemerkung</b></p> <p>Die vorliegende Ausgabe dieser ÖNORM wurde ohne formelles Verfahren neu herausgegeben, da gegenüber der Ausgabe vom 1. Mai 1994 lediglich redaktionelle Änderungen vorgenommen wurden.</p> <p>Die ÖNORM E 6623:1994-05 bleibt weiterhin Bestandteil der vorliegenden Neuausgabe.</p> <p>Gleichstrom wird auch mit DC, Wechselstrom mit AC bezeichnet.</p> <p><b>Änderung ÖNORM E 6623:1994/A1:1996</b></p> <p><b>3 Normbezeichnung</b></p> <p><b>3.1</b> Bezeichnung eines zweipoligen Steckers gemäß ÖNORM E 6623 für <math>\approx 10</math> A/<math>\sim 16</math> A, Ausführung B:  <b>Stecker ÖNORM E 6623-10/16B</b></p> <p><b>3.2</b> Bezeichnung eines zweipoligen Steckers gemäß ÖNORM E 6623 für <math>\sim 16</math> A, Ausführung A:  <b>Stecker ÖNORM E 6623-16A</b></p>		<p><b>Ident (IDT) mit</b> ÖNORM E 6623:1994 und  ÖNORM E 6623:1994/A1:1996</p> <p><b>Ersatz für</b> Ausgabe 1994-05  (siehe Vorbemerkung)</p> <p style="text-align: right;">Fortsetzung  ÖNORM E 6623/A1 Seite 2  ÖNORM E 6623 Seiten 1 bis 3</p>
<p>Hinweise auf Normen ohne Ausgabedatum beziehen sich auf die jeweils geltende Fassung.</p> <p>Fachnormenausschuß  110 IS  Installationsmaterial und  Schaltgeräte</p>		

Verkauf von in- und ausländischen Normen und techn.  
Regelwerken durch: Österreichisches Normungsinstitut (ON),  
Heinestraße 38, Postfach 130, A-1021 Wien,  
Telefon: 213 00-805, Telefax: 213 00-818

© ON – 1996  
Alle Rechte vorbehalten; Nachdruck oder Vervielfältigung,  
Aufnahme auf oder in sonstige Medien oder Datenträger  
nur mit Zustimmung des ON gestattet !


PG 6

**7 Hinweis auf andere Unterlagen**

- ÖNORM E 6621-1 Steckvorrichtungen für Hausinstallationen und ähnliche Zwecke – Zweipolige Steckdosen ohne Schutzkontakte der Bauart A für  $\approx 10$  A/ $\sim 16$  A, 250 V oder  $\sim 16$  A, 250 V
- ÖNORM E 6622-1 Steckvorrichtungen für Hausinstallationen und ähnliche Zwecke – Zweipolige Steckdosen mit Schutzkontakten der Bauart A für  $\approx 10$  A/ $\sim 16$  A, 250 V oder  $\sim 16$  A, 250 V
- ÖNORM E 6622-2 Steckvorrichtungen für Hausinstallationen und ähnliche Zwecke – Zweipolige Steckdosen mit Schutzkontakten der Bauart B für  $\approx 10$  A/ $\sim 16$  A, 250 V oder  $\sim 16$  A, 250 V
- ÖNORM E 6622-3 Steckvorrichtungen für Hausinstallationen und ähnliche Zwecke – Mobile Mehrfach-Tischsteckdosen – Steckdosen für 2,5 A, Steckdosen mit Schutzkontakten für  $\approx 10$  A/ $\sim 16$  A, 250 V oder  $\sim 16$  A, 250 V
- ÖNORM E 6622-4 Steckvorrichtungen für Hausinstallationen und ähnliche Zwecke – Zweipolige Kupplungssteckdosen mit Schutzkontakten für  $\approx 10$  A/ $\sim 16$  A, 250 V oder  $\sim 16$  A, 250 V
- ÖNORM E 6622-5 Steckvorrichtungen für Hausinstallationen und ähnliche Zwecke – Adapter mit zwei Steckdosen 2,5 A, 250 V
- ÖNORM E 6622-6 Steckvorrichtungen für Hausinstallationen und ähnliche Zwecke – Zweipolige Stecker für Geräte der Klasse II, spritzwassergeschützt, für  $\approx 10$  A/ $\sim 16$  A, 250 V oder  $\sim 16$  A, 250 V
- ÖNORM E 6622-7 Steckvorrichtungen für Hausinstallationen und ähnliche Zwecke – Zweipolige Stecker mit Schutzkontakten, spritzwassergeschützt, für  $\approx 10$  A/ $\sim 16$  A, 250 V oder  $\sim 16$  A, 250 V
- ÖNORM E 6622-8 Steckvorrichtungen für Hausinstallationen und ähnliche Zwecke – Zweipolige Kupplungssteckdosen mit Schutzkontakten, spritzwassergeschützt, für  $\approx 10$  A/ $\sim 16$  A, 250 V oder  $\sim 16$  A, 250 V
- ÖNORM E 6622-9 Steckvorrichtungen für Hausinstallationen und ähnliche Zwecke – Zweipolige Sicherheitssteckdosen mit Schutzkontakten, mit Shutter, für  $\approx 10$  A/ $\sim 16$  A, 250 V oder  $\sim 16$  A, 250 V – Lehre L2
- ÖNORM E 6622-10 Steckvorrichtungen für Hausinstallationen und ähnliche Zwecke – Grundauführung der Steckdosen – Einbausteckdosen – Lehre L1
- ÖNORM E 6622-11 Steckvorrichtungen für Hausinstallationen und ähnliche Zwecke – Zweipolige Einbausteckdosen und nicht abklemmbare Kupplungssteckdosen 2,5 A, 250 V und Lehren
- ÖNORM E 6624 Steckvorrichtungen für Hausinstallationen und ähnliche Zwecke – Zweipolige Stecker für Geräte der Klasse II für  $\approx 10$  A/ $\sim 16$  A, 250 V oder  $\sim 16$  A, 250 V
- ÖVE-IG/EN 50075 Flache, nicht wiederanschließbare zweipolige Stecker 2,5 A, 250 V, mit Leitung, für die Verbindung von Klasse II-Geräten für Haushalt und ähnliche Zwecke
- CEE-Publ. 7 Anforderungen an Steckvorrichtungen für Hausinstallationen und ähnliche Zwecke
- IEC 884-1 Plugs and socket-outlets for household and similar purposes – Part 1: General requirements

DK 621.316.541.12-78

1. Mai 1994

	<b>Zweipolige Stecker mit Schutzkontakten</b> 10/16 A, 250 V	<b>ÖNORM E 6623</b>
<p>Two-pole plug with earthing contacts 10/16 A, 250 V      <b>Ident (IDT) mit Normblatt IV und VII der CEE-Publ. 7:1963-05 (2. Ausg.)</b></p> <p>Fiches bipolaires à contacts de mise à la terre 10/16 A, 250 V      <b>Ersatz für Ausgabe 1972-02</b></p> <p style="text-align: center;">Maßangaben in mm</p> <p style="text-align: center;">Nicht angegebene Einzelheiten sind zweckentsprechend zu wählen</p> <p><b>Vorbemerkung</b></p> <p>Diese ÖNORM wurde ohne formelles Verfahren neu herausgegeben, da gegenüber der Ausgabe vom 1. Februar 1972 keine wesentlichen fachlichen Änderungen vorgenommen wurden.</p> <p><b>1 Anwendungsbereich</b></p> <p>Diese ÖNORM ist für zweipolige Stecker mit Schutzkontakten anzuwenden. Sie ist gemeinsam mit den einschlägigen österreichischen Bestimmungen für die Elektrotechnik (ÖVE-IG 31) anzuwenden. Nur solche Erzeugnisse, welche den in dieser ÖNORM festgelegten Anforderungen und darüber hinaus den gesondersten elektrotechnischen Bestimmungen (ÖVE-IG 31) entsprechen, sind normgerecht.</p> <p>Nach dieser ÖNORM ist eine Kennzeichnung gemäß § 3 Normengesetz 1971 unzulässig. Hinweise auf Normen ohne Ausgabedatum beziehen sich auf die jeweils geltende Fassung. <span style="float: right;">Fortsetzung Seiten 2 und 3</span></p>		
Fachnormenausschuß 110 IS Installationsmaterial und Schaltgeräte		

Verkauf von in- und ausländischen Normen und techn. Regelwerken durch: Österreichisches Normungsinstitut (ON), Heinestraße 38, Postfach 130, A-1021 Wien, Telefon: 26 75 35, Telefax: 26 75 52

© ON – 1994  
Alle Rechte vorbehalten; Nachdruck oder Vervielfältigung, Aufnahme auf oder in sonstige Medien oder Datenträger nur mit Zustimmung des ON gestattet!

PG 5

**2 Bauformen**

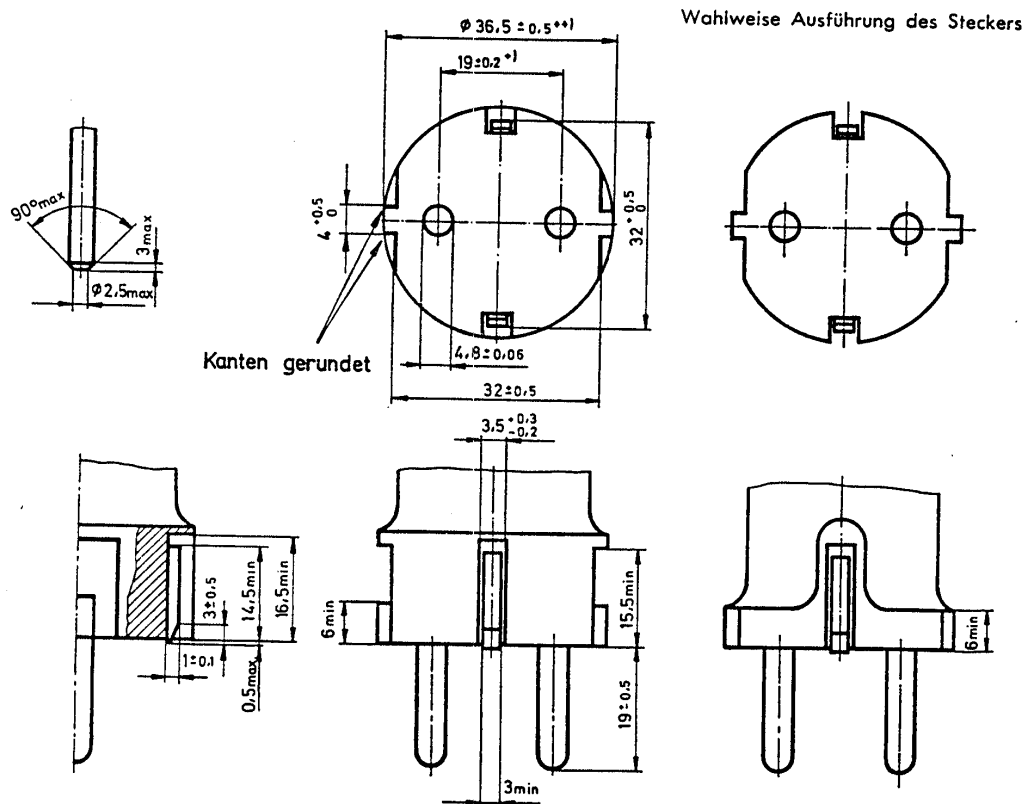
Die Schutzkontaktbuchse ist federnd zwischen 4,3 und 5,1 mm auszuführen. Sie darf eine beliebige, zweckentsprechende Form haben. (Überprüfung mittels Lehren C2 und C 11 gemäß ÖNORM E 6626).

Die seitlichen Rippen dürfen unterbrochen sein. Sie müssen

an der Stirnfläche beginnen. Das erste Teilstück muß mindestens 6 mm lang sein.

Die Stiften dürfen gerundet oder gemäß der in der Detailskizze dargestellten kegelförmigen Form ausgeführt sein.

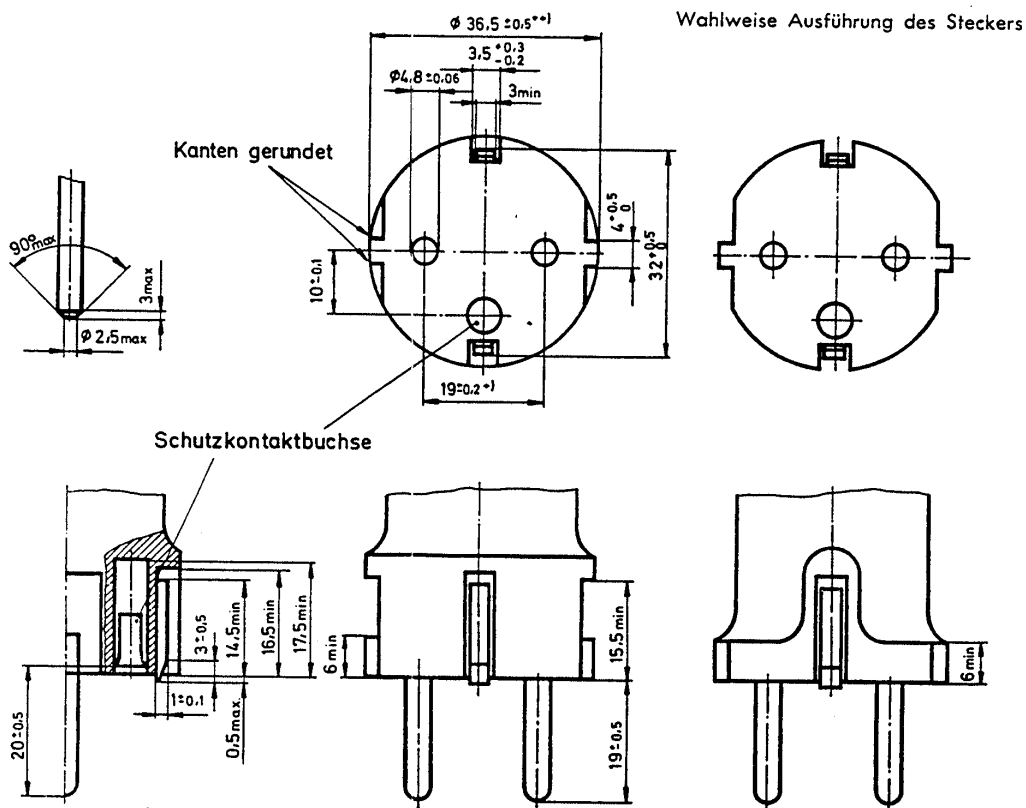
**A Stecker mit seitlichen Schutzkontakten**



\*) Die Maße sind mit Lehren gemäß ÖNORM E 6626 zu überprüfen.

\*\*) Dieses Maß darf innerhalb eines Abstandes von 18 mm, gemessen von der Stirnfläche des Steckers, nicht überschritten werden.

**Bild 1**

**B Stecker mit zwei Schutzkontaktsystemen**

\*) Die Maße sind mit Lehren gemäß ÖNORM E 6626 zu überprüfen.

\*\*) Dieses Maß darf innerhalb eines Abstandes von 18 mm, gemessen von der Stirnfläche des Steckers, nicht überschritten werden.

Bild 2

**3 Normbezeichnung**

Bezeichnung eines zweipoligen Steckers gemäß ÖNORM E 6623, Ausführung B:

Stecker ÖNORM E 6623-B

**4 Bezugsnormen und notwendige Unterlagen**

ÖNORM E 6626 Lehren für Steckvorrichtungen für Hausinstallationen

ÖVE-IG 31 Steckvorrichtungen für Hausinstallationen und ähnliche Zwecke

**5 Hinweis auf andere Unterlagen**

ÖNORM E 6621-1 Zweipolige Steckdosen ohne Schutzkontakte der Bauart A 10/16 A, 250 V

ÖNORM E 6662-1 Zweipolige Steckdosen mit Schutzkontakten der Bauart A 10/16 A, 250 V