



ÖVE/ÖNORM E 8612

Ausgabe: 2012-11-01

Stecker und Steckdosen für den Hausgebrauch und ähnliche Zwecke Dreipolige Steckdosen mit N- und Schutzkontakt; 25 A, AC 230/400 V

Plugs and socket-outlets for household and similar purposes –
Three-pole socket-outlets with N- und earthing contacts;
25 A, AC 230/400 V

Fiches et prises de courant pour usages domestiques et analogues –
Prises de courant tripolaires avec contact N et contact de terre;
25 A, AC 230/400 V

Medieninhaber und Hersteller:

OVE Österreichischer Verband für Elektrotechnik
Austrian Standards Institute

ICS 29.120.30

Copyright © OVE/Austrian Standards Institute – 2012.

Alle Rechte vorbehalten! Nachdruck oder
Vervielfältigung, Aufnahme auf oder in sonstige Medien
oder Datenträger nur mit Zustimmung gestattet!

Ersatz für siehe nationales Vorwort

Verkauf von in- und ausländischen Normen und technischen Regelwerken durch

Austrian Standards Institute
Heinestraße 38, 1020 Wien
E-Mail: sales@as-plus.at
Internet: www.as-plus.at
Webshop: www.as-plus.at/shop
Tel.: +43 1 213 00-444
Fax: +43 1 213 00-818

zuständig OVE/Komitee
TK IS
Installationsmaterial und Schaltgeräte

Alle Regelwerke für die Elektrotechnik auch erhältlich bei
OVE Österreichischer Verband für Elektrotechnik
Eschenbachgasse 9, 1010 Wien
E-Mail: verkauf@ove.at
Internet: www.ove.at
Webshop: www.ove.at/webshop
Tel.: +43 1 587 63 73
Fax: +43 1 587 63 73-99
www.ris.bka.gv.at

ÖVE/ÖNORM E 8612:2012**Inhalt**

Vorwort	3
1 Anwendungsbereich	4
2 Normative Verweisungen.....	4
3 Begriffe	4
4 Ausführung.....	5
4.1 Allgemeines.....	5
4.2 Aufputz-Wandsteckdose und Kupplungssteckdose	5
4.2.1 Form A1 (mit Befestigungslöchern)	5
4.2.2 Form A2 (mit Befestigungsschlitz)	6
4.3 Unterputz-Wandsteckdose	6
4.3.1 Form B1 (mit Befestigungslöchern)	6
4.3.2 Form B2 (mit Befestigungsschlitz).....	7
4.4 Steckdose – Anordnung der Anschlussstellen (Draufsicht).....	7
Literaturhinweise	8

Vorwort

Aufgrund der Vereinbarung zwischen dem ÖVE und dem Österreichischem Normungsinstitut werden alle elektrotechnischen Dokumente als „Doppelstatusdokumente“ veröffentlicht. Diese Dokumente haben daher sowohl den Status von ÖSTERREICHISCHEN BESTIMMUNGEN FÜR DIE ELEKTROTECHNIK gemäß ETG 1992 als auch den einer ÖNORM gemäß NG 1971.

Der Rechtsstatus dieser ÖSTERREICHISCHEN BESTIMMUNGEN FÜR DIE ELEKTROTECHNIK/ÖNORM ist den jeweils geltenden Verordnungen zum Elektrotechnikgesetz zu entnehmen.

Bei mittels Verordnungen zum Elektrotechnikgesetz verbindlich erklärten ÖSTERREICHISCHEN BESTIMMUNGEN FÜR DIE ELEKTROTECHNIK/ÖNORMEN ist zu beachten:

- Hinweise auf Veröffentlichungen beziehen sich, sofern nicht anders angegeben, auf den Stand zum Zeitpunkt der Herausgabe dieser ÖSTERREICHISCHEN BESTIMMUNGEN FÜR DIE ELEKTROTECHNIK/ÖNORM. Zum Zeitpunkt der Anwendung dieser ÖSTERREICHISCHEN BESTIMMUNGEN FÜR DIE ELEKTROTECHNIK/ÖNORM ist der durch die Verordnungen zum Elektrotechnikgesetz oder gegebenenfalls auf andere Weise festgelegte aktuelle Stand zu berücksichtigen.
- Informative Anhänge und Fußnoten sowie normative Verweise und Hinweise auf Fundstellen in anderen, nicht verbindlichen Texten werden von der Verbindlicherklärung nicht erfasst.

Änderungen

Diese ÖVE/ÖNORM ist das Ergebnis einer redaktionellen Überarbeitung und einer Fehlerkorrektur bei Bild 5 von ÖVE/ÖNORM E 8612:2010.

Erläuterungen zum Ersatzvermerk

Die vorliegende ÖVE/ÖNORM ersetzt ÖNORM E 6612:1991 und ÖVE/ÖNORM E 8612:2010. Da die zu ersetzende ÖNORM E 6612:1991 jedoch mit der ETV 2002/A2 verbindlich erklärt ist, kann die Zurückziehung dieser Bestimmung erst mit Erscheinen einer neuen ETV erfolgen.

ÖVE/ÖNORM E 8612:2012

1 Anwendungsbereich

Diese ÖVE/ÖNORM gilt für dreipolige Steckdosen mit N- und Schutzkontakt. Sie enthält die zur einwandfreien Funktion erforderlichen Abmessungen mit deren Toleranzen Sie ist gemeinsam mit ÖVE/ÖNORM E 8684-1 anzuwenden. Nur solche Steckdosen, die auch der ÖVE/ÖNORM E 8684-1 entsprechen sind normgerecht.

Diese Steckdosen sind für Stecker gemäß ÖVE/ÖNORM E 8613 geeignet.

Die Formen für die Aufputz-Wandsteckdose und Kupplungssteckdose sind in Bild 1 und Bild 2, die Formen für die Unterputz-Wandsteckdose sind in Bild 3 und Bild 4 dargestellt

2 Normative Verweisungen

Die folgenden zitierten Dokumente sind für die Anwendung dieses Dokuments erforderlich. Bei datierten Verweisungen gilt nur die in Bezug genommene Ausgabe. Bei undatierten Verweisungen gilt die letzte Ausgabe des in Bezug genommenen Dokuments (einschließlich aller Änderungen). Rechtsvorschriften sind immer in der jeweils geltenden Fassung anzuwenden.

ÖVE/ÖNORM E 8684-1, *Stecker und Steckdosen für den Hausgebrauch und ähnliche Zwecke – Teil 1: Allgemeine Anforderungen*

ÖVE/ÖNORM E 8608-3, *Installationsdosen – Teil 3: Unterputzdosen für mehrpolige Steckdosen mit Schraubbefestigung*

3 Begriffe

Für den Anwendungsbereich dieser ÖVE/ÖNORM gelten die Begriffe gemäß ÖVE/ÖNORM E 8684-1.

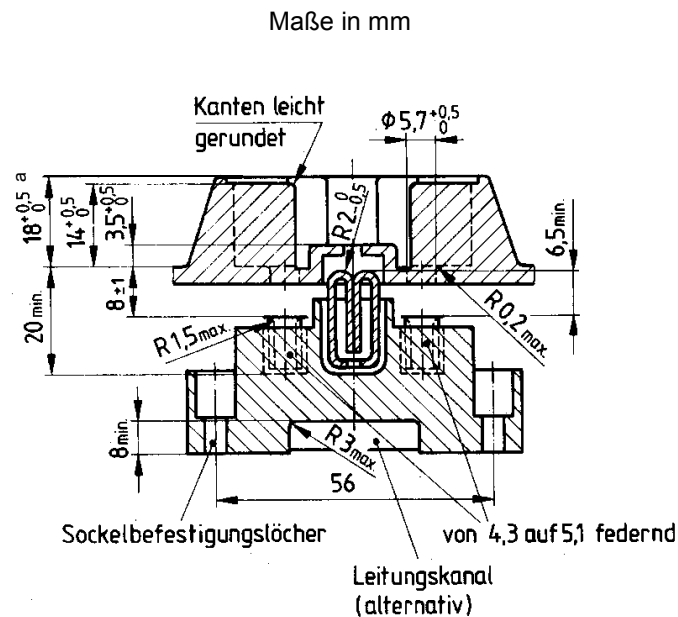
4 Ausführung

4.1 Allgemeines

Die Abdeckung darf nicht um 180° versetzt aufgeschraubt werden können. Diese Anforderung kann z.B. durch eine Unverwechselbarkeitsnocke an der Unterseite der Abdeckung in der Mitte von L1 und L2 der Steckdose erfüllt werden. Der Sockel darf mit oder ohne Hohlraum ausgeführt werden. Unterputz-Wandsteckdosen müssen in Installationsdosen mit Durchmesser $D_1 = 90$ mm passen (gemäß ÖVE/ÖNORM E 8608-3:2010, Tabelle 1).

4.2 Aufputz-Wandsteckdose und Kupplungssteckdose

4.2.1 Form A1 (mit Befestigungslöchern)



Es bedeutet:

- ^a Bei Steckdosen mit einer Verriegelung, durch welche der Stecker während des Ein- und Aussteckens spannungslos bleibt, darf das Maß 18 mm (+0,5 mm / -0 mm) für die Höhe der im Abstand von 9,5 mm (+0,5 mm / -0 mm) angeordneten Nocken bis auf 9 mm herabgesetzt werden, wenn der Stecker auch bei dem Versuch eines um 180° verdrehten Einsteckens spannungslos bleibt.

Bild 1 – Form A1 (mit Befestigungslöchern)

ÖVE/ÖNORM E 8612:2012**4.2.2 Form A2 (mit Befestigungsschlitzen)**

Für nicht angegebene Abmessungen und Anforderungen gilt Bild 1 – Form A1.

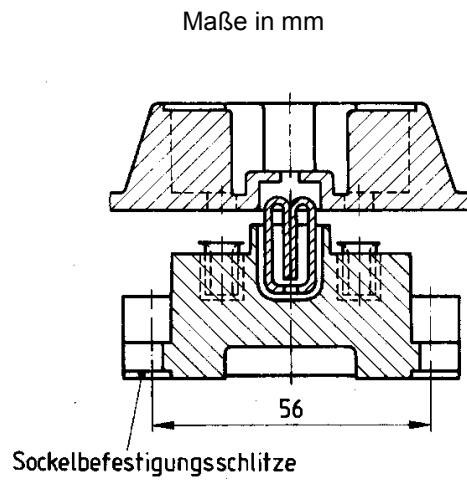


Bild 2 – Form A2 (mit Befestigungsschlitzen)

4.3 Unterputz-Wandsteckdose**4.3.1 Form B1 (mit Befestigungslöchern)**

Für nicht angegebene Abmessungen und Anforderungen gilt Bild 1 – Form A1.

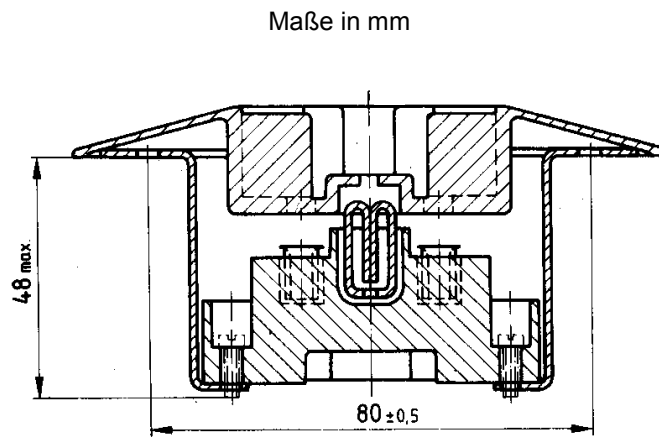


Bild 3 – Form B1 (mit Befestigungslöchern)

4.3.2 Form B2 (mit Befestigungsschlitzen)

Für nicht angegebene Abmessungen und Anforderungen gilt Bild 1 – Form A1.

Maße in mm

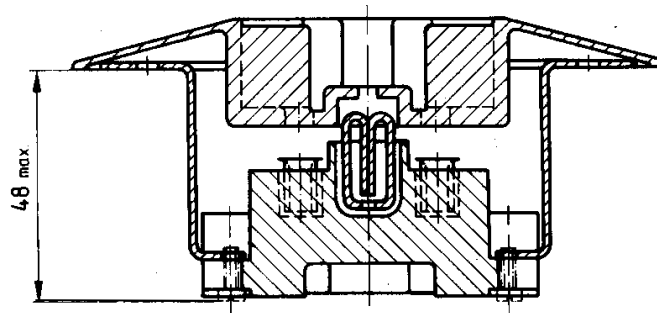
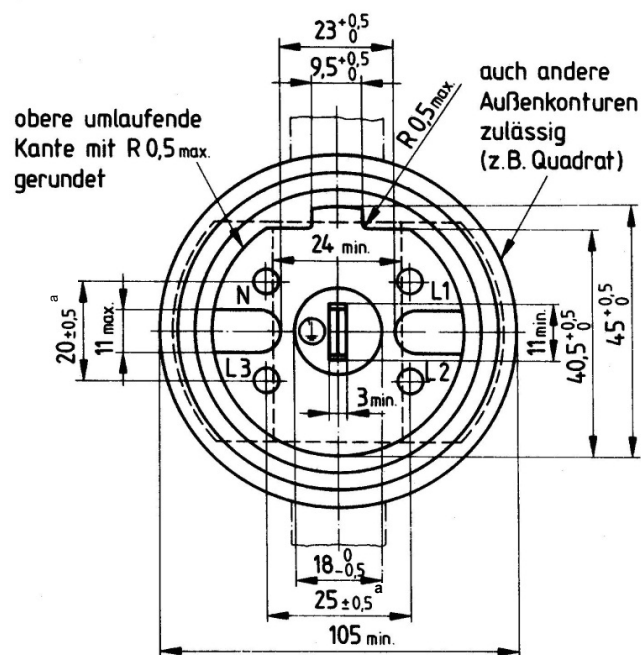


Bild 4 – Form B2 (mit Befestigungsschlitzen)

4.4 Steckdose – Anordnung der Anschlussstellen (Draufsicht)

Maße in mm



Es bedeutet:

^a Abstandsmaß der Steckerstift-Durchgangslöcher

Bild 5 – Steckdose – Anordnung der Anschlussstellen (Draufsicht)

Die Anschlussstellen von Steckdosen gemäß dieser ÖVE/ÖNORM sind vom Hersteller dauerhaft mit L1, L2, L3, N und dem Schutzleitersymbol, in der Anordnung gemäß Bild 5 (Draufsicht), zu kennzeichnen.

ÖVE/ÖNORM E 8612:2012**Literaturhinweise**

ÖVE/ÖNORM E 8608-1, *Installationsdosen – Teil 1: Unterputzdosen für Installationsgeräte mit Schraubbefestigung und Abzweigdosen*

ÖVE/ÖNORM E 8608-2, *Installationsdosen – Teil 2: Unterputzdosen für Installationsgeräte mit Schraub- und Spreizbefestigung und Abzweigdosen*

ÖVE/ÖNORM E 8608-3, *Installationsdosen – Teil 3: Unterputzdosen für mehrpolige Steckdosen mit Schraubbefestigung*

ÖVE/ÖNORM E 8608-4, *Installationsdosen – Teil 4: Hohlwanddosen für Installationsgeräte mit Schraubbefestigung sowie Abzweigdosen*

ÖVE/ÖNORM E 8608-5, *Installationsdosen – Teil 5: Betonbaudosen für Installationsgeräte mit Schraub- und Spreizbefestigung sowie Abzweigdosen*

ÖVE/ÖNORM E 8610, *Stecker und Steckdosen für den Hausgebrauch und ähnliche Zwecke – Dreipolige Steckdosen mit N- und Schutzkontakt; 16 A, AC 230/400 V*

ÖVE/ÖNORM E 8611, *Stecker und Steckdosen für den Hausgebrauch und ähnliche Zwecke – Dreipolige Stecker mit N- und Schutzkontakt; 16 A, AC 230/400 V*

ÖVE/ÖNORM E 8613, *Stecker und Steckdosen für den Hausgebrauch und ähnliche Zwecke – Dreipolige Stecker mit N- und Schutzkontakt; 25 A, AC 230/400 V*