



ÖVE/ÖNORM E 8613

Ausgabe: 2012-11-01

Stecker und Steckdosen für den Hausgebrauch und ähnliche Zwecke Dreipolige Stecker mit N- und Schutzkontakt; 25 A, AC 230/400 V

Plugs and socket-outlets for household and similar purposes –
Three-pole plugs with N- and earthing contacts;
25 A, AC 230/400 V

Fiches et prises de courant pour usages domestiques et analogues –
Fiches tripolaires avec contact N et contact de terre;
25 A, AC 230/400 V

Medieninhaber und Hersteller:

OVE Österreichischer Verband für Elektrotechnik
Austrian Standards Institute

ICS 29.120.30

Copyright © OVE/Austrian Standards Institute – 2012.

Alle Rechte vorbehalten! Nachdruck oder
Vervielfältigung, Aufnahme auf oder in sonstige Medien
oder Datenträger nur mit Zustimmung gestattet!

Ersatz für siehe nationales Vorwort

Verkauf von in- und ausländischen Normen und technischen Regelwerken durch

Austrian Standards Institute
Heinestraße 38, 1020 Wien
E-Mail: sales@as-plus.at
Internet: www.as-plus.at
Webshop: www.as-plus.at/shop
Tel.: +43 1 213 00-444
Fax: +43 1 213 00-818

zuständig OVE/Komitee
TK IS
Installationsmaterial und Schaltgeräte

Alle Regelwerke für die Elektrotechnik auch erhältlich bei
OVE Österreichischer Verband für Elektrotechnik
Eschenbachgasse 9, 1010 Wien
E-Mail: verkauf@ove.at
Internet: www.ove.at
Webshop: www.ove.at/webshop
Tel.: +43 1 587 63 73
Fax: +43 1 587 63 73-99
www.ris.bka.gv.at

ÖVE/ÖNORM E 8613:2012**Inhalt**

Vorwort	3
1 Anwendungsbereich	4
2 Normative Verweisungen.....	4
3 Begriffe	4
4 Ausführung.....	5
Literaturhinweise	6

Vorwort

Aufgrund der Vereinbarung zwischen dem ÖVE und dem Österreichischem Normungsinstitut werden alle elektrotechnischen Dokumente als „Doppelstatusdokumente“ veröffentlicht. Diese Dokumente haben daher sowohl den Status von ÖSTERREICHISCHEN BESTIMMUNGEN FÜR DIE ELEKTROTECHNIK gemäß ETG 1992 als auch den einer ÖNORM gemäß NG 1971.

Der Rechtsstatus dieser ÖSTERREICHISCHEN BESTIMMUNGEN FÜR DIE ELEKTROTECHNIK/ÖNORM ist den jeweils geltenden Verordnungen zum Elektrotechnikgesetz zu entnehmen.

Bei mittels Verordnungen zum Elektrotechnikgesetz verbindlich erklärten ÖSTERREICHISCHEN BESTIMMUNGEN FÜR DIE ELEKTROTECHNIK/ÖNORMEN ist zu beachten:

- Hinweise auf Veröffentlichungen beziehen sich, sofern nicht anders angegeben, auf den Stand zum Zeitpunkt der Herausgabe dieser ÖSTERREICHISCHEN BESTIMMUNGEN FÜR DIE ELEKTROTECHNIK/ÖNORM. Zum Zeitpunkt der Anwendung dieser ÖSTERREICHISCHEN BESTIMMUNGEN FÜR DIE ELEKTROTECHNIK/ÖNORM ist der durch die Verordnungen zum Elektrotechnikgesetz oder gegebenenfalls auf andere Weise festgelegte aktuelle Stand zu berücksichtigen.
- Informative Anhänge und Fußnoten sowie normative Verweise und Hinweise auf Fundstellen in anderen, nicht verbindlichen Texten werden von der Verbindlicherklärung nicht erfasst.

Änderungen

Diese ÖVE/ÖNORM ist das Ergebnis einer redaktionellen Überarbeitung und einer Fehlerkorrektur bei Bild 1 von ÖVE/ÖNORM E 8613:2010.

Erläuterungen zum Ersatzvermerk

Die vorliegende ÖVE/ÖNORM ersetzt ÖNORM E 6613:1991 und ÖVE/ÖNORM E 8613:2010. Da die zu ersetzende ÖNORM E 6613:1991 jedoch mit der ETV 2002/A2 verbindlich erklärt ist, kann die Zurückziehung dieser Bestimmung erst mit Erscheinen einer neuen ETV erfolgen.

ÖVE/ÖNORM E 8613:2012

1 Anwendungsbereich

Diese ÖVE/ÖNORM gilt für dreipolige Stecker mit N- und Schutzkontakt. Sie enthält die zur einwandfreien Funktion erforderlichen Abmessungen mit deren Toleranzen Sie ist gemeinsam mit ÖVE/ÖNORM E 8684-1 anzuwenden. Nur solche Stecker, die auch ÖVE/ÖNORM E 8684-1 entsprechen sind normgerecht.

Diese Stecker sind für Steckdosen gemäß ÖVE/ÖNORM E 8612 geeignet.

2 Normative Verweisungen

Die folgenden zitierten Dokumente sind für die Anwendung dieses Dokuments erforderlich. Bei datierten Verweisungen gilt nur die in Bezug genommene Ausgabe. Bei undatierten Verweisungen gilt die letzte Ausgabe des in Bezug genommenen Dokuments (einschließlich aller Änderungen). Rechtsvorschriften sind immer in der jeweils geltenden Fassung anzuwenden.

ÖVE/ÖNORM E 8684-1, *Stecker und Steckdosen für den Hausgebrauch und ähnliche Zwecke – Teil 1: Allgemeine Anforderungen*

3 Begriffe

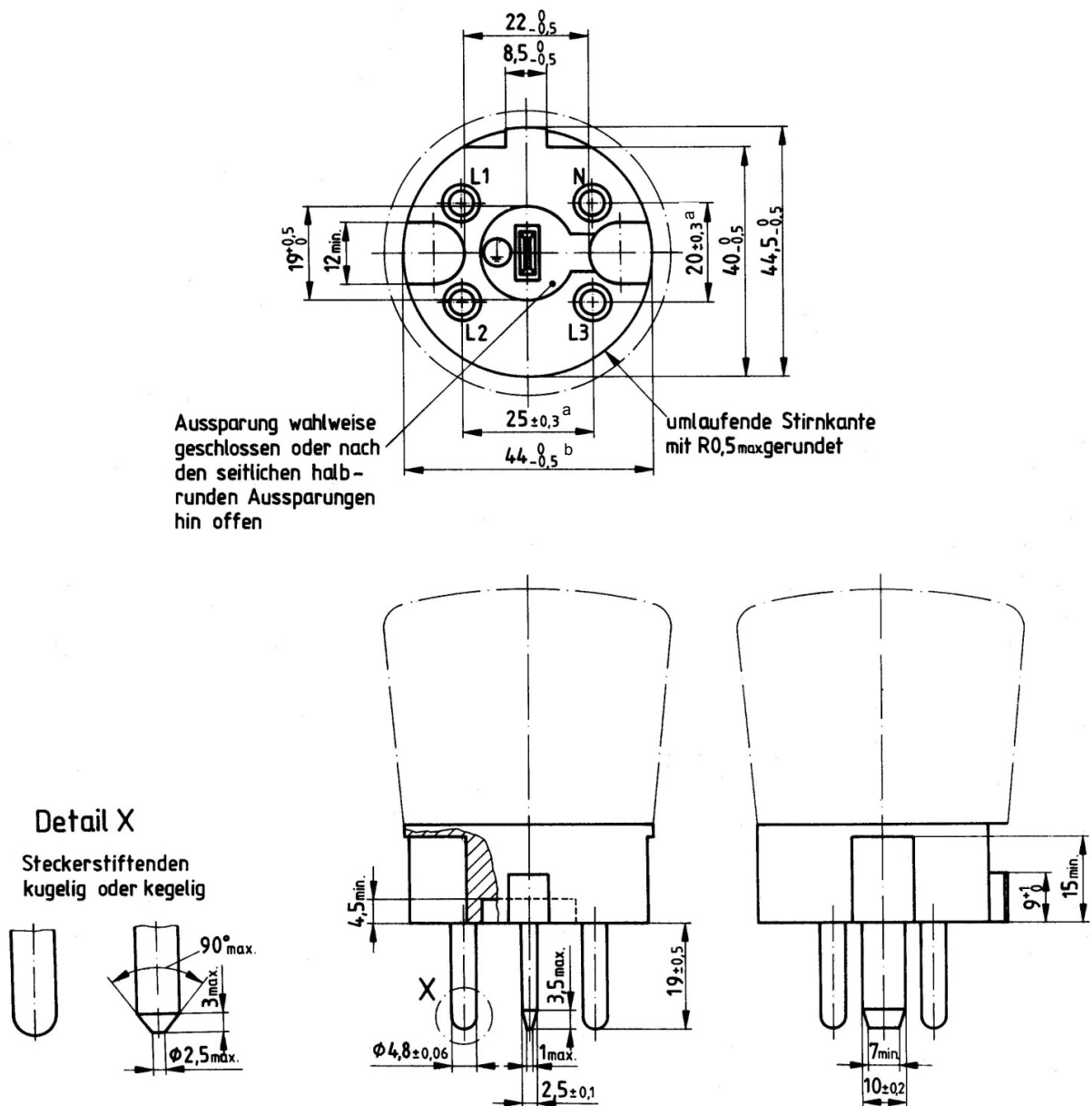
Für den Anwendungsbereich dieser ÖVE/ÖNORM gelten die Begriffe gemäß ÖVE/ÖNORM E 8684-1.

4 Ausführung

Bei Steckern mit seitlicher Leitungseinführungsöffnung muss diese auf jener Seite des Steckerkörpers angebracht sein, die der seitlichen Nocke gegenüberliegt. Die Steckerstifte müssen beweglich sein.

Die Anschlussstellen von Steckern müssen dauerhaft mit L1, L2, L3, N und dem Schutzleitersymbol in der Anordnung gemäß Bild 1 (Untersicht) gekennzeichnet sein.

Maße in mm



Es bedeutet:

- a Gilt für Steckerstiftlöcher
- b Dieser Durchmesser darf innerhalb eines Abstandes von 19 mm, gemessen von der Stirnfläche des Steckers, nicht überschritten werden.

Bild 1 – Dreipoliger Stecker mit N- und Schutzkontakt

ÖVE/ÖNORM E 8613:2012**Literaturhinweise**

ÖVE/ÖNORM E 8608-1, *Installationsdosen – Teil 1: Unterputzdosen für Installationsgeräte mit Schraubbefestigung und Abzweigdosen*

ÖVE/ÖNORM E 8608-2, *Installationsdosen – Teil 2: Unterputzdosen für Installationsgeräte mit Schraub- und Spreizbefestigung und Abzweigdosen*

ÖVE/ÖNORM E 8608-3, *Installationsdosen – Teil 3: Unterputzdosen für mehrpolige Steckdosen mit Schraubbefestigung*

ÖVE/ÖNORM E 8608-4, *Installationsdosen – Teil 4: Hohlwanddosen für Installationsgeräte mit Schraubbefestigung sowie Abzweigdosen*

ÖVE/ÖNORM E 8608-5, *Installationsdosen – Teil 5: Betonbaudosen für Installationsgeräte mit Schraub- und Spreizbefestigung sowie Abzweigdosen*

ÖVE/ÖNORM E 8610, *Stecker und Steckdosen für den Hausgebrauch und ähnliche Zwecke – Dreipolige Steckdosen mit N- und Schutzkontakt; 16 A, AC 230/400 V*

ÖVE/ÖNORM E 8611, *Stecker und Steckdosen für den Hausgebrauch und ähnliche Zwecke – Dreipolige Stecker mit N- und Schutzkontakt; 16 A, AC 230/400 V*

ÖVE/ÖNORM E 8612, *Stecker und Steckdosen für den Hausgebrauch und ähnliche Zwecke – Dreipolige Steckdosen mit N- und Schutzkontakt; 25 A, AC 230/400 V*