



# ÖVE/ÖNORM E 8620-2

Ausgabe: 2012-11-01

## Stecker und Steckdosen für den Hausgebrauch und ähnliche Zwecke Teil 2: Zweipolige Stecker ohne Schutzkontakte für Geräte der Schutzklasse II; 16 A, AC 250 V

Plugs and socket-outlets for household and similar purposes –  
Part 2: Two-pole plugs without earthing-contacts for class II appliances;  
16 A, AC 250 V

Fiches et prises de courant pour usages domestiques et analogues –  
Partie 2: Fiche bipolaire sans contact de terre pour les appareils de classe II;  
16 A, AC 250 V

---

### Medieninhaber und Hersteller:

OVE Österreichischer Verband für Elektrotechnik  
Austrian Standards Institute

ICS 29.120.30

### Copyright © OVE/Austrian Standards Institute – 2012.

**Alle Rechte vorbehalten!** Nachdruck oder  
Vervielfältigung, Aufnahme auf oder in sonstige Medien  
oder Datenträger nur mit Zustimmung gestattet!

**Ersatz für** siehe nationales Vorwort

### Verkauf von in- und ausländischen Normen und technischen Regelwerken durch

Austrian Standards Institute  
Heinestraße 38, 1020 Wien  
E-Mail: sales@as-plus.at  
Internet: www.as-plus.at  
Webshop: www.as-plus.at/shop  
Tel.: +43 1 213 00-444  
Fax: +43 1 213 00-818

**zuständig** OVE/Komitee  
TK IS  
Installationsmaterial und Schaltgeräte

Alle Regelwerke für die Elektrotechnik auch erhältlich bei  
OVE Österreichischer Verband für Elektrotechnik  
Eschenbachgasse 9, 1010 Wien  
E-Mail: verkauf@ove.at  
Internet: www.ove.at  
Webshop: www.ove.at/webshop  
Tel.: +43 1 587 63 73  
Fax: +43 1 587 63 73-99  
www.ris.bka.gv.at

**ÖVE/ÖNORM E 8620-2:2012****Inhalt**

<b>Vorwort</b> .....	<b>3</b>
<b>1 Anwendungsbereich</b> .....	<b>4</b>
<b>2 Normative Verweisungen</b> .....	<b>4</b>
<b>3 Begriffe</b> .....	<b>4</b>
<b>4 Ausführung</b> .....	<b>5</b>
<b>4.1 Stecker mit größter Außenkontur</b> .....	<b>5</b>
<b>4.2 Zulässige Außenkonturen der Stirnfläche</b> .....	<b>6</b>
<b>Literaturhinweise</b> .....	<b>7</b>

## **Vorwort**

Aufgrund der Vereinbarung zwischen dem ÖVE und dem Österreichischem Normungsinstitut werden alle elektrotechnischen Dokumente als „Doppelstatusdokumente“ veröffentlicht. Diese Dokumente haben daher sowohl den Status von ÖSTERREICHISCHEN BESTIMMUNGEN FÜR DIE ELEKTROTECHNIK gemäß ETG 1992 als auch den einer ÖNORM gemäß NG 1971.

Der Rechtsstatus dieser ÖSTERREICHISCHEN BESTIMMUNGEN FÜR DIE ELEKTROTECHNIK/ÖNORM ist den jeweils geltenden Verordnungen zum Elektrotechnikgesetz zu entnehmen.

Bei mittels Verordnungen zum Elektrotechnikgesetz verbindlich erklärten ÖSTERREICHISCHEN BESTIMMUNGEN FÜR DIE ELEKTROTECHNIK/ÖNORMEN ist zu beachten:

- Hinweise auf Veröffentlichungen beziehen sich, sofern nicht anders angegeben, auf den Stand zum Zeitpunkt der Herausgabe dieser ÖSTERREICHISCHEN BESTIMMUNGEN FÜR DIE ELEKTROTECHNIK/ÖNORM. Zum Zeitpunkt der Anwendung dieser ÖSTERREICHISCHEN BESTIMMUNGEN FÜR DIE ELEKTROTECHNIK/ÖNORM ist der durch die Verordnungen zum Elektrotechnikgesetz oder gegebenenfalls auf andere Weise festgelegte aktuelle Stand zu berücksichtigen.
- Informative Anhänge und Fußnoten sowie normative Verweise und Hinweise auf Fundstellen in anderen, nicht verbindlichen Texten werden von der Verbindlicherklärung nicht erfasst.

## **Änderungen**

Diese ÖVE/ÖNORM ist das Ergebnis einer redaktionellen Überarbeitung von ÖVE/ÖNORM E 8620-2:2010.

## **Erläuterungen zum Ersatzvermerk**

Die vorliegende Ausgabe ersetzt ÖNORM E 6624:1996 und ÖVE/ÖNORM E 8620-2:2010. Da die zu ersetzende ÖNORM E 6624:1996 jedoch mit der ETV 2002/A2 verbindlich erklärt ist, kann die Zurückziehung dieser Bestimmung erst mit Erscheinen einer neuen ETV erfolgen.

## ÖVE/ÖNORM E 8620-2:2012

### 1 Anwendungsbereich

Diese ÖVE/ÖNORM gilt für zweipolige Stecker ohne Schutzkontakte für Geräte der Schutzklasse II; 16 A, AC 250 V (Konturenstecker). Sie enthält die zur einwandfreien Funktion erforderlichen Abmessungen mit deren Toleranzen. Sie ist gemeinsam mit ÖVE/ÖNORM E 8684-1 anzuwenden.

Nur solche Stecker, die der vorliegenden ÖVE/ÖNORM und auch der ÖVE/ÖNORM E 8684-1 entsprechen, sind normgerecht.

### 2 Normative Verweisungen

Die folgenden zitierten Dokumente sind für die Anwendung dieses Dokuments erforderlich. Bei datierten Verweisungen gilt nur die in Bezug genommene Ausgabe. Bei undatierten Verweisungen gilt die letzte Ausgabe des in Bezug genommenen Dokuments (einschließlich aller Änderungen). Rechtsvorschriften sind immer in der jeweils geltenden Fassung anzuwenden.

ÖVE/ÖNORM E 8622 Reihe, *Stecker und Steckdosen für den Hausgebrauch und ähnliche Zwecke*

ÖVE/ÖNORM E 8626, *Stecker und Steckdosen für den Hausgebrauch und ähnliche Zwecke – Lehren zur Überprüfung der Funktionsmaße*

ÖVE/ÖNORM E 8684-1, *Stecker und Steckdosen für den Hausgebrauch und ähnliche Zwecke – Teil 1: Allgemeine Anforderungen*

### 3 Begriffe

Für die Anwendung dieser ÖVE/ÖNORM gelten die Begriffe nach ÖVE/ÖNORM E 8684-1.

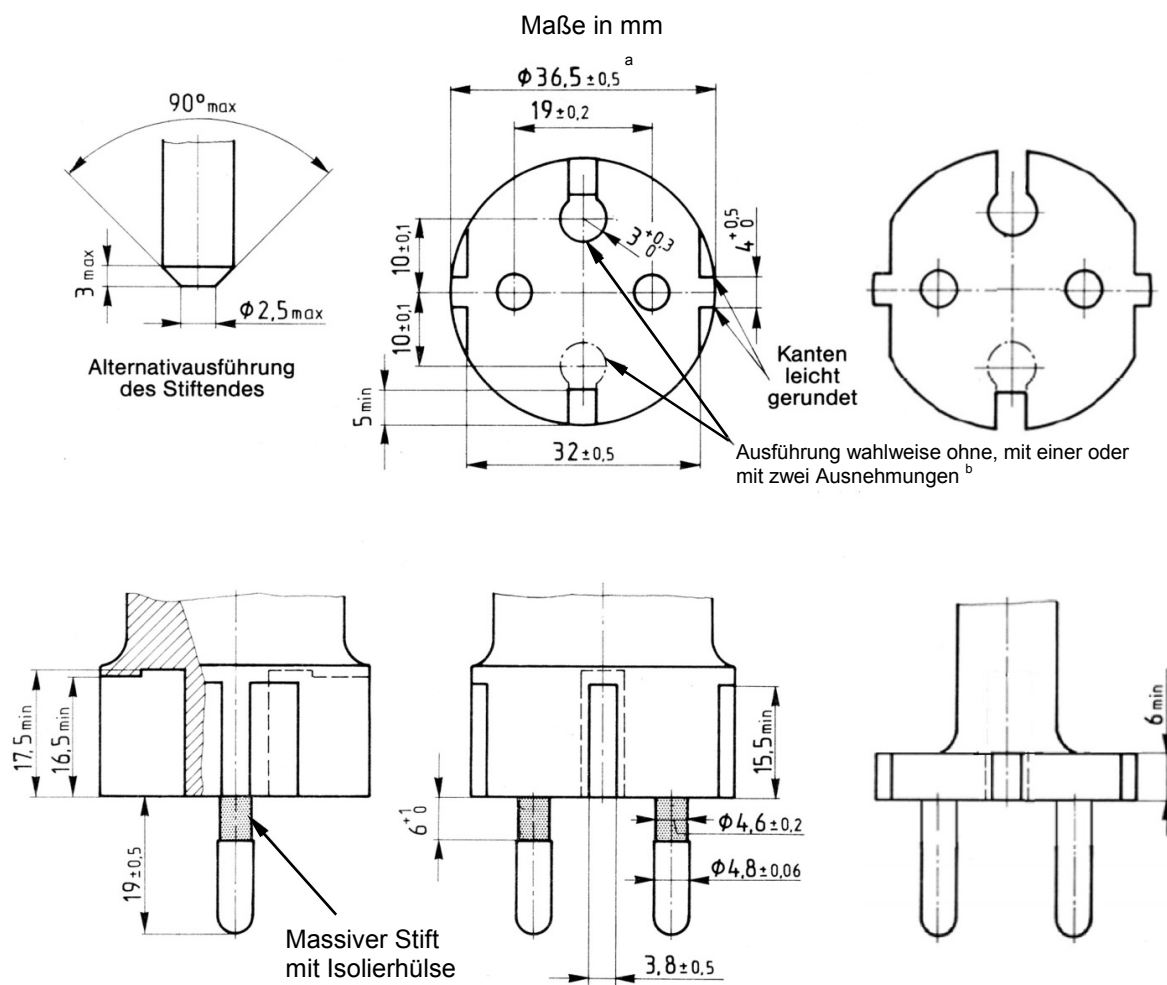
## 4 Ausführung

### 4.1 Stecker mit größter Außenkontur

Stecker mit größter Außenkontur sind gemäß Bild 1 auszuführen.

Wenn die Kontur der Stirnfläche die für die größte Außenkontur angegebenen Maße gemäß Bild 1 nicht unterschreitet, brauchen die Stifte nicht teilisoliert und nicht massiv sein, sie müssen jedoch über ihre ganze Länge einen Durchmesser von  $4,8 \text{ mm} \pm 0,06 \text{ mm}$  aufweisen.

Die zutreffenden Lehren gemäß ÖVE/ÖNORM E 8626 sind anzuwenden.



Es bedeutet:

- <sup>a</sup> Dieses Maß darf innerhalb von 18 mm, gemessen von der Stirnfläche des Steckers, nicht überschritten sein. Die übrige Form und Länge des Steckers muss derart sein, dass er sich leicht aus Steckdosen gemäß ÖVE/ÖNORM E 8622 Reihe herausziehen lässt.
- <sup>b</sup> Die zylindrischen Ausnehmungen mit den Radien 3 mm (+0,3 mm / -0 mm) in den Aufrissen (eine oder zwei Ausnehmungen nach Wahl des Herstellers) sind durch die internationale Harmonisierung bedingt und sind nach Möglichkeit vorzusehen.

**Bild 1 – Ausführung der Stecker mit größter Außenkontur**

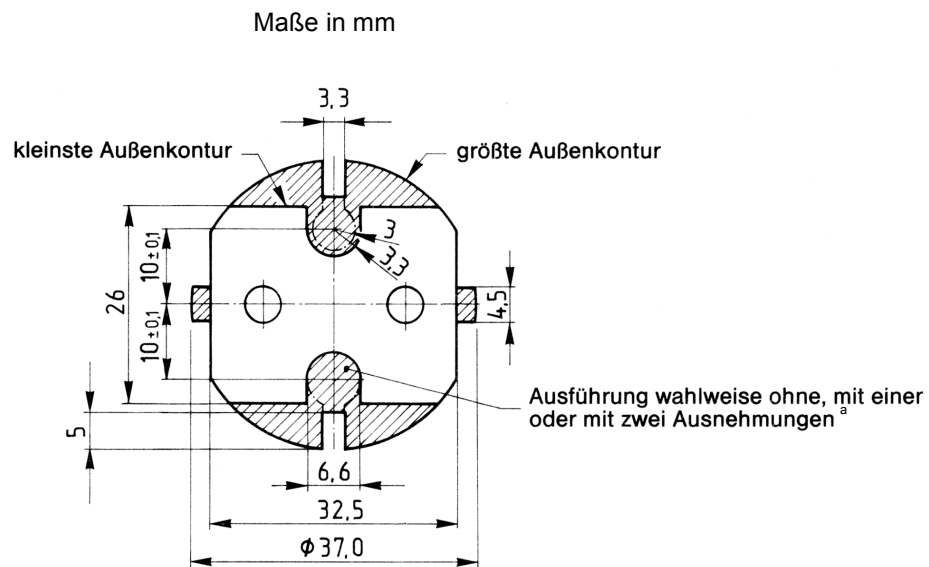
## ÖVE/ÖNORM E 8620-2:2012

### 4.2 Zulässige Außenkonturen der Stirnfläche

Die Kontur der Stirnfläche des Steckers darf unter Einhaltung der übrigen Anforderungen zwischen der größten und der kleinsten Außenkontur liegen.

Zulässige Außenkonturen der Stirnfläche sind in Bild 2 dargestellt.

Die zutreffenden Lehren gemäß ÖVE/ÖNORM E 8626 sind anzuwenden.



Es bedeutet:

- <sup>a</sup> Die zylindrischen Ausnehmungen mit den Radien 3 mm (+0,3 mm /-0 mm) in den Aufrissen (eine oder zwei Ausnehmungen nach Wahl des Herstellers) sind durch die internationale Harmonisierung bedingt und sind nach Möglichkeit vorzusehen.

**Bild 2 – Zulässige Außenkonturen der Stirnfläche**