



ÖVE/ÖNORM E 8620-3

Ausgabe: 2012-11-01

Stecker und Steckdosen für den Hausgebrauch und ähnliche Zwecke Teil 3: Zweipolige Stecker mit Schutzkontakten für Geräte der Schutzklasse I; 16 A, AC 250 V

Plugs and socket-outlets for household and similar purposes –
Part 3: Two-pole plugs with earthing contacts for class I appliances;
16 A, AC 250 V

Fiches et prises de courant pour usages domestiques et analogues –
Partie 3: Fiches bipolaires avec contacts de terre pour les appareils de classe I;
16 A, AC 250 V

Medieninhaber und Hersteller:

OVE Österreichischer Verband für Elektrotechnik
Austrian Standards Institute

ICS 29.120.30

Copyright © OVE/Austrian Standards Institute – 2012.

Alle Rechte vorbehalten! Nachdruck oder
Vervielfältigung, Aufnahme auf oder in sonstige Medien
oder Datenträger nur mit Zustimmung gestattet!

Ersatz für siehe nationales Vorwort

Verkauf von in- und ausländischen Normen und technischen Regelwerken durch

Austrian Standards Institute
Heinestraße 38, 1020 Wien
E-Mail: sales@as-plus.at
Internet: www.as-plus.at
Webshop: www.as-plus.at/shop
Tel.: +43 1 213 00-444
Fax: +43 1 213 00-818

zuständig OVE/Komitee
TK IS
Installationsmaterial und Schaltgeräte

Alle Regelwerke für die Elektrotechnik auch erhältlich bei
OVE Österreichischer Verband für Elektrotechnik
Eschenbachgasse 9, 1010 Wien
E-Mail: verkauf@ove.at
Internet: www.ove.at
Webshop: www.ove.at/webshop
Tel.: +43 1 587 63 73
Fax: +43 1 587 63 73-99
www.ris.bka.gv.at

ÖVE/ÖNORM E 8620-3:2012**Inhalt**

Vorwort	3
1 Anwendungsbereich	4
2 Normative Verweisungen	4
3 Begriffe	4
4 Ausführung	4
4.1 Allgemein	4
4.2 Stecker mit seitlichen Schutzkontakten	5
4.3 Stecker mit zwei Schutzkontaktsystemen	6
Literaturhinweise	7

Vorwort

Aufgrund der Vereinbarung zwischen dem ÖVE und dem Österreichischem Normungsinstitut werden alle elektrotechnischen Dokumente als „Doppelstatusdokumente“ veröffentlicht. Diese Dokumente haben daher sowohl den Status von ÖSTERREICHISCHEN BESTIMMUNGEN FÜR DIE ELEKTROTECHNIK gemäß ETG 1992 als auch den einer ÖNORM gemäß NG 1971.

Der Rechtsstatus dieser ÖSTERREICHISCHEN BESTIMMUNGEN FÜR DIE ELEKTROTECHNIK/ÖNORM ist den jeweils geltenden Verordnungen zum Elektrotechnikgesetz zu entnehmen.

Bei mittels Verordnungen zum Elektrotechnikgesetz verbindlich erklärten ÖSTERREICHISCHEN BESTIMMUNGEN FÜR DIE ELEKTROTECHNIK/ÖNORMEN ist zu beachten:

- Hinweise auf Veröffentlichungen beziehen sich, sofern nicht anders angegeben, auf den Stand zum Zeitpunkt der Herausgabe dieser ÖSTERREICHISCHEN BESTIMMUNGEN FÜR DIE ELEKTROTECHNIK/ÖNORM. Zum Zeitpunkt der Anwendung dieser ÖSTERREICHISCHEN BESTIMMUNGEN FÜR DIE ELEKTROTECHNIK/ÖNORM ist der durch die Verordnungen zum Elektrotechnikgesetz oder gegebenenfalls auf andere Weise festgelegte aktuelle Stand zu berücksichtigen.
- Informative Anhänge und Fußnoten sowie normative Verweise und Hinweise auf Fundstellen in anderen, nicht verbindlichen Texten werden von der Verbindlicherklärung nicht erfasst.

Änderungen

Diese ÖVE/ÖNORM ist das Ergebnis einer redaktionellen Überarbeitung von ÖVE/ÖNORM E 8620-3:2010.

Erläuterungen zum Ersatzvermerk

Die vorliegende Ausgabe ersetzt ÖNORM E 6623:1996 und ÖVE/ÖNORM E 8620-3:2010. Da die zu ersetzende ÖNORM E 6623:1996 jedoch mit der ETV 2002/A2 verbindlich erklärt ist, kann die Zurückziehung dieser Bestimmung erst mit Erscheinen einer neuen ETV erfolgen.

ÖVE/ÖNORM E 8620-3:2012

1 Anwendungsbereich

Diese ÖVE/ÖNORM gilt für zweipolige Stecker mit Schutzkontakten für Geräte der Schutzklasse I; 16 A, AC 250 V. Sie enthält die zur einwandfreien Funktion erforderlichen Abmessungen mit deren Toleranzen. Sie ist gemeinsam mit ÖVE/ÖNORM E 8684-1 anzuwenden.

Nur solche Stecker, die der vorliegenden ÖVE/ÖNORM und auch der ÖVE/ÖNORM E 8684-1 entsprechen, sind normgerecht.

2 Normative Verweisungen

Die folgenden zitierten Dokumente sind für die Anwendung dieses Dokuments erforderlich. Bei datierten Verweisungen gilt nur die in Bezug genommene Ausgabe. Bei undatierten Verweisungen gilt die letzte Ausgabe des in Bezug genommenen Dokuments (einschließlich aller Änderungen). Rechtsvorschriften sind immer in der jeweils geltenden Fassung anzuwenden.

ÖVE/ÖNORM E 8626, *Stecker und Steckdosen für den Hausgebrauch und ähnliche Zwecke – Lehren zur Überprüfung der Funktionsmaße*

ÖVE/ÖNORM E 8684-1, *Stecker und Steckdosen für den Hausgebrauch und ähnliche Zwecke – Teil 1: Allgemeine Anforderungen*

3 Begriffe

Für die Anwendung dieser ÖVE/ÖNORM gelten die Begriffe nach ÖVE/ÖNORM E 8684-1.

4 Ausführung

4.1 Allgemein

4.1.1 Die Schutzkontaktbuchse, falls vorhanden, ist federnd zwischen 4,3 mm und 5,1 mm auszuführen. Sie darf eine beliebige, zweckentsprechende Form haben. (Überprüfung mittels Lehren C2 und C11 gemäß ÖVE/ÖNORM E 8626).

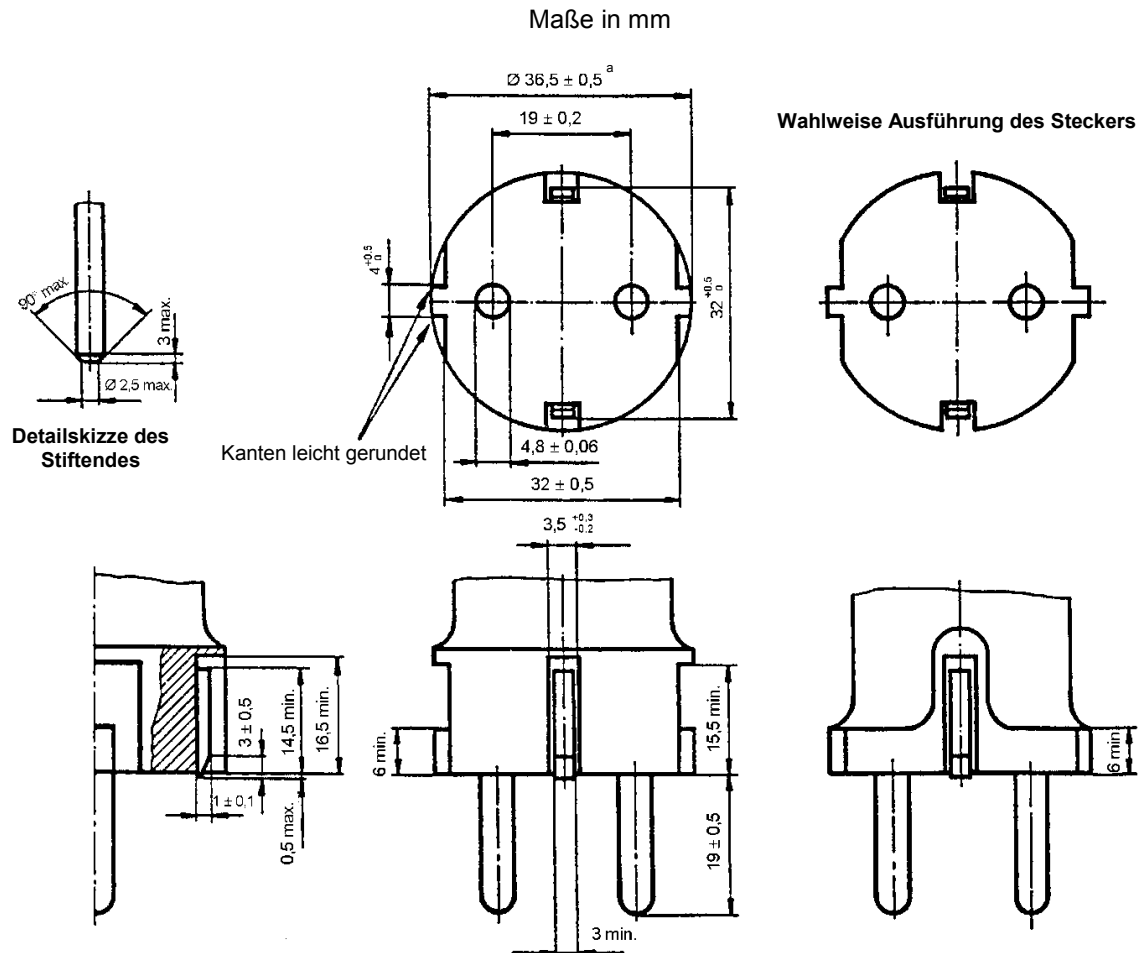
4.1.2 Die seitlichen Rippen dürfen unterbrochen sein. Sie müssen an der Stirnfläche beginnen. Das erste Teilstück muss mindestens 6 mm lang sein.

4.1.2 Die Stiftenden dürfen gerundet oder in kegeliger Form ausgeführt sein (siehe Detailskizze in Bild 1 und Bild 2).

4.2 Stecker mit seitlichen Schutzkontakten

Stecker mit seitlichen Schutzkontakten sind gemäß Bild 1 auszuführen.

Die zutreffenden Lehren gemäß ÖVE/ÖNORM E 8626 sind anzuwenden.



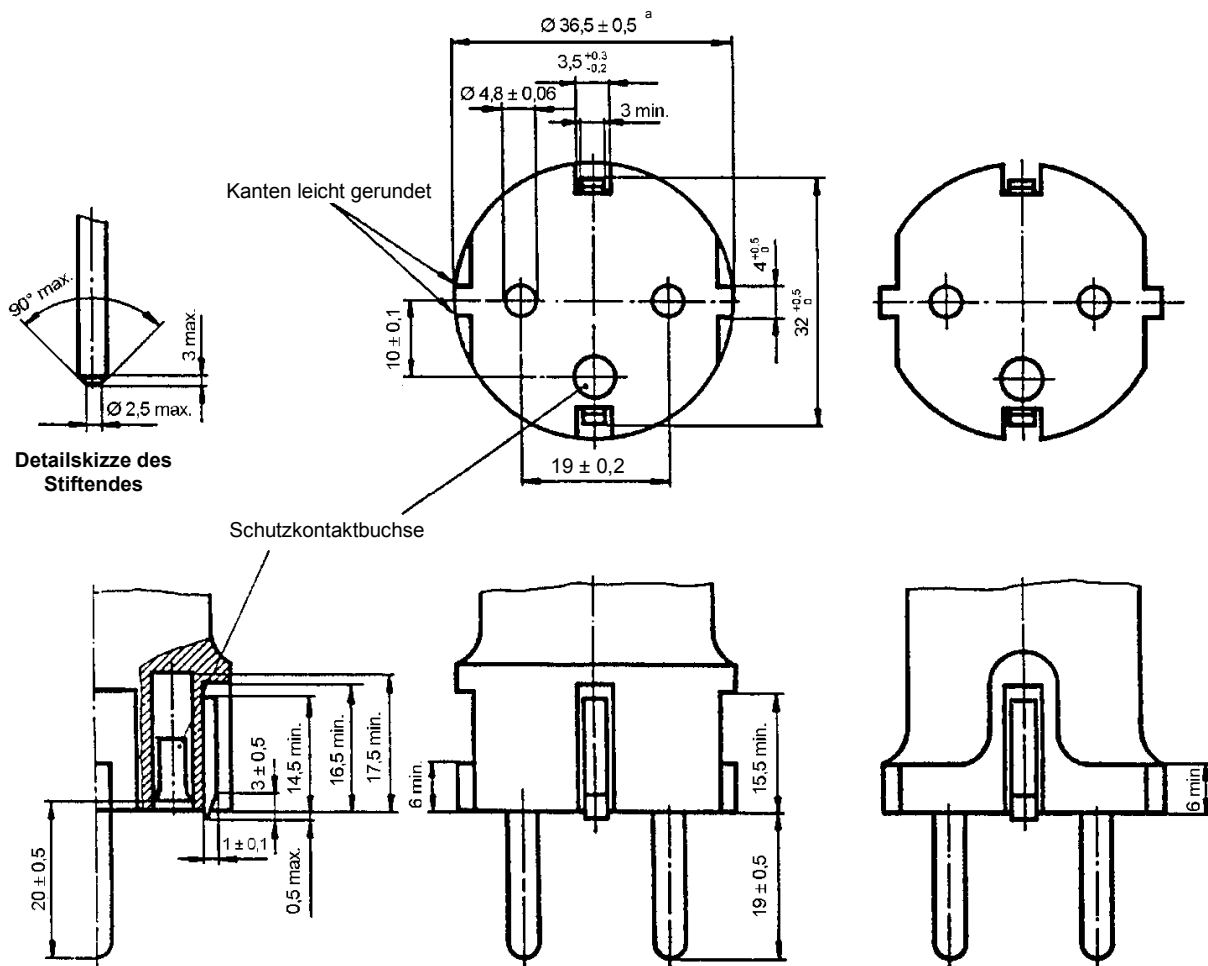
ÖVE/ÖNORM E 8620-3:2012

4.3 Stecker mit zwei Schutzkontaktsystemen

Stecker mit zwei Schutzkontaktsystemen sind gemäß Bild 2 auszuführen.

Die zutreffenden Lehren gemäß ÖVE/ÖNORM E 8626 sind anzuwenden.

Maße in mm



Es bedeutet:

^a Dieses Maß darf innerhalb von 18 mm, gemessen von der Stirnfläche des Steckers, nicht überschritten sein.

Bild 2 – Stecker mit zwei Schutzkontaktsystemen

Literaturhinweise

ÖVE/ÖNORM E 8620-1, *Stecker und Steckdosen für den Hausgebrauch und ähnliche Zwecke – Teil 1: Zweipolige Stecker ohne Schutzkontakte für Geräte der Schutzklasse II; 2,5 A, AC 250 V*

ÖVE/ÖNORM E 8620-2, *Stecker und Steckdosen für den Hausgebrauch und ähnliche Zwecke – Teil 2: Zweipolige Stecker ohne Schutzkontakte für Geräte der Schutzklasse II; 16 A, AC 250 V*

ÖVE/ÖNORM E 8620-4, *Stecker und Steckdosen für den Hausgebrauch und ähnliche Zwecke – Teil 4: Zweipolige Stecker ohne Schutzkontakte für Geräte der Schutzklasse II, Schutzart IP X4; 16 A, AC 250 V*

ÖVE/ÖNORM E 8620-5, *Stecker und Steckdosen für den Hausgebrauch und ähnliche Zwecke – Teil 5: Zweipoliger Stecker mit Schutzkontakten für Geräte der Schutzklasse I, Schutzart IP X4; 16 A, AC 250 V*

ÖVE/ÖNORM E 8622 Reihe, *Stecker und Steckdosen für den Hausgebrauch und ähnliche Zwecke*

ÖVE-IG/EN 50075, *Flache, nicht wieder anschließbare zweipolige Stecker, 2,5 A, AC 250 V, mit Leitung, für die Verbindung von Klasse-II-Geräten für Haushalt und ähnliche Zwecke*