



ÖVE/ÖNORM E 8620-4

Ausgabe: 2012-11-01

Stecker und Steckdosen für den Hausgebrauch und ähnliche Zwecke Teil 4: Zweipolige Stecker ohne Schutzkontakte für Geräte der Schutzklasse II, Schutzart IPX4; 16 A, AC 250 V

Plugs and socket-outlets for household and similar purposes –
Part 4: Two-pole plugs without earthing-contacts for class II appliances, degree of protection IPX4; 16 A, AC 250 V

Fiches et prises de courant pour usages domestiques et analogues –
Partie 4: Fiche bipolaire sans contact de terre pour les appareils de classe II, degrés de la protection IPX4; 16 A, AC 250 V

Medieninhaber und Hersteller:

OVE Österreichischer Verband für Elektrotechnik
Austrian Standards Institute

ICS 29.120.30

Copyright © OVE/Austrian Standards Institute – 2012.

Alle Rechte vorbehalten! Nachdruck oder Vervielfältigung, Aufnahme auf oder in sonstige Medien oder Datenträger nur mit Zustimmung gestattet!

Ersatz für siehe nationales Vorwort

Verkauf von in- und ausländischen Normen und technischen Regelwerken durch

Austrian Standards Institute
Heinestraße 38, 1020 Wien
E-Mail: sales@as-plus.at
Internet: www.as-plus.at
Webshop: www.as-plus.at/shop
Tel.: +43 1 213 00-444
Fax: +43 1 213 00-818

zuständig OVE/Komitee
TK IS
Installationsmaterial und Schaltgeräte

Alle Regelwerke für die Elektrotechnik auch erhältlich bei
OVE Österreichischer Verband für Elektrotechnik
Eschenbachgasse 9, 1010 Wien
E-Mail: verkauf@ove.at
Internet: www.ove.at
Webshop: www.ove.at/webshop
Tel.: +43 1 587 63 73
Fax: +43 1 587 63 73-99
www.ris.bka.gv.at

ÖVE/ÖNORM E 8620-4:2012**Inhalt**

Vorwort	3
1 Anwendungsbereich	4
2 Normative Verweisungen	4
3 Begriffe	4
4 Ausführung, Prüfung und Kennzeichnung	5
4.1 Ausführung Form RA	5
4.2 Ausführung Form RB	6
4.3 Prüfung	7
4.4 Kennzeichnung	7
Literaturhinweise	8

Vorwort

Aufgrund der Vereinbarung zwischen dem ÖVE und dem Österreichischem Normungsinstitut werden alle elektrotechnischen Dokumente als „Doppelstatusdokumente“ veröffentlicht. Diese Dokumente haben daher sowohl den Status von ÖSTERREICHISCHEN BESTIMMUNGEN FÜR DIE ELEKTROTECHNIK gemäß ETG 1992 als auch den einer ÖNORM gemäß NG 1971.

Der Rechtsstatus dieser ÖSTERREICHISCHEN BESTIMMUNGEN FÜR DIE ELEKTROTECHNIK/ÖNORM ist den jeweils geltenden Verordnungen zum Elektrotechnikgesetz zu entnehmen.

Bei mittels Verordnungen zum Elektrotechnikgesetz verbindlich erklärten ÖSTERREICHISCHEN BESTIMMUNGEN FÜR DIE ELEKTROTECHNIK/ÖNORMEN ist zu beachten:

- Hinweise auf Veröffentlichungen beziehen sich, sofern nicht anders angegeben, auf den Stand zum Zeitpunkt der Herausgabe dieser ÖSTERREICHISCHEN BESTIMMUNGEN FÜR DIE ELEKTROTECHNIK/ÖNORM. Zum Zeitpunkt der Anwendung dieser ÖSTERREICHISCHEN BESTIMMUNGEN FÜR DIE ELEKTROTECHNIK/ÖNORM ist der durch die Verordnungen zum Elektrotechnikgesetz oder gegebenenfalls auf andere Weise festgelegte aktuelle Stand zu berücksichtigen.
- Informative Anhänge und Fußnoten sowie normative Verweise und Hinweise auf Fundstellen in anderen, nicht verbindlichen Texten werden von der Verbindlicherklärung nicht erfasst.

Änderungen

Diese ÖVE/ÖNORM ist das Ergebnis einer redaktionellen Überarbeitung und einer technischen Ergänzung in den Bildern 1 und 2 (Abstützungen) von ÖVE/ÖNORM E 8620-4.

Erläuterungen zum Ersatzvermerk

Die vorliegende Ausgabe ersetzt ÖNORM E 6622-6:1996 und ÖVE/ÖNORM E 8620-4:2010. Da die zu ersetzende ÖNORM E 6622-6:1996 jedoch mit der ETV 2002/A2 verbindlich erklärt ist, kann die Zurückziehung dieser Bestimmung erst mit Erscheinen einer neuen ETV erfolgen.

ÖVE/ÖNORM E 8620-4:2012

1 Anwendungsbereich

Diese ÖVE/ÖNORM gilt für zweipolige Stecker ohne Schutzkontakte für Geräte der Schutzklasse II und Anbaustecker in Schutzart IPX4, gemäß ÖVE/ÖNORM EN 60529. Sie enthält die zur einwandfreien Funktion erforderlichen Abmessungen mit deren Toleranzen. Sie ist gemeinsam mit ÖVE/ÖNORM E 8684-1 anzuwenden.

Nur solche Stecker, die der vorliegenden ÖVE/ÖNORM und auch der ÖVE/ÖNORM E 8684-1 entsprechen sind normgerecht.

2 Normative Verweisungen

Die folgenden zitierten Dokumente sind für die Anwendung dieses Dokuments erforderlich. Bei datierten Verweisungen gilt nur die in Bezug genommene Ausgabe. Bei undatierten Verweisungen gilt die letzte Ausgabe des in Bezug genommenen Dokuments (einschließlich aller Änderungen). Rechtsvorschriften sind immer in der jeweils geltenden Fassung anzuwenden.

ÖVE/ÖNORM E 8620-2, *Stecker und Steckdosen für den Hausgebrauch und ähnliche Zwecke – Teil 2: Zweipolige Stecker ohne Schutzkontakte für Geräte der Schutzklasse II; 16 A, AC 250 V*

ÖVE/ÖNORM E 8620-3, *Stecker und Steckdosen für den Hausgebrauch und ähnliche Zwecke – Teil 3: Zweipolige Stecker mit Schutzkontakten für Geräte der Schutzklasse I; 16 A, AC 250 V*

ÖVE/ÖNORM E 8626, *Stecker und Steckdosen für den Hausgebrauch und ähnliche Zwecke – Lehren zur Überprüfung der Funktionsmaße*

ÖVE/ÖNORM E 8684-1, *Stecker und Steckdosen für den Hausgebrauch und ähnliche Zwecke – Teil 1: Allgemeine Anforderungen*

3 Begriffe

Für die Anwendung dieser ÖVE/ÖNORM gelten die Begriffe nach ÖVE/ÖNORM E 8684-1.

4 Ausführung, Prüfung und Kennzeichnung

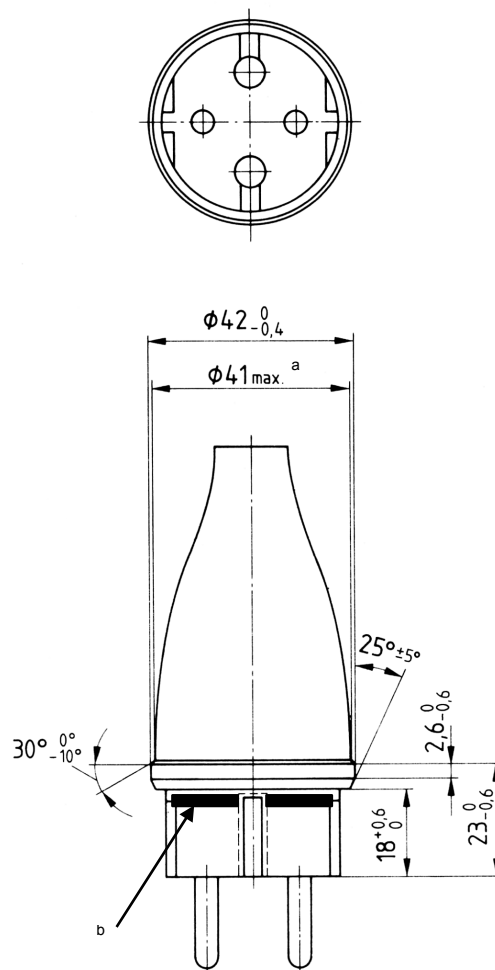
4.1 Ausführung Form RA

Die Ausführung der Form RA ist in Bild 1 dargestellt.

Die zutreffenden Lehren gemäß ÖVE/ÖNORM E 8626 sind anzuwenden.

Für nicht angegebene Abmessungen gelten die Anforderungen gemäß ÖVE/ÖNORM E 8620-2.

Maße in mm



Es bedeutet:

- ^a Dieser Durchmesser darf innerhalb eines Abstandes von 26 mm, von der Stirnfläche des Steckers aus gemessen, nicht überschritten werden.
- ^b In diesem Bereich sind zusätzlich Abstützungen mit einem maximalen Durchmesser (38 + 0) mm zulässig.

Bild 1 – Stecker in Schutzart IPX4

ÖVE/ÖNORM E 8620-4:2012**4.2 Ausführung Form RB**

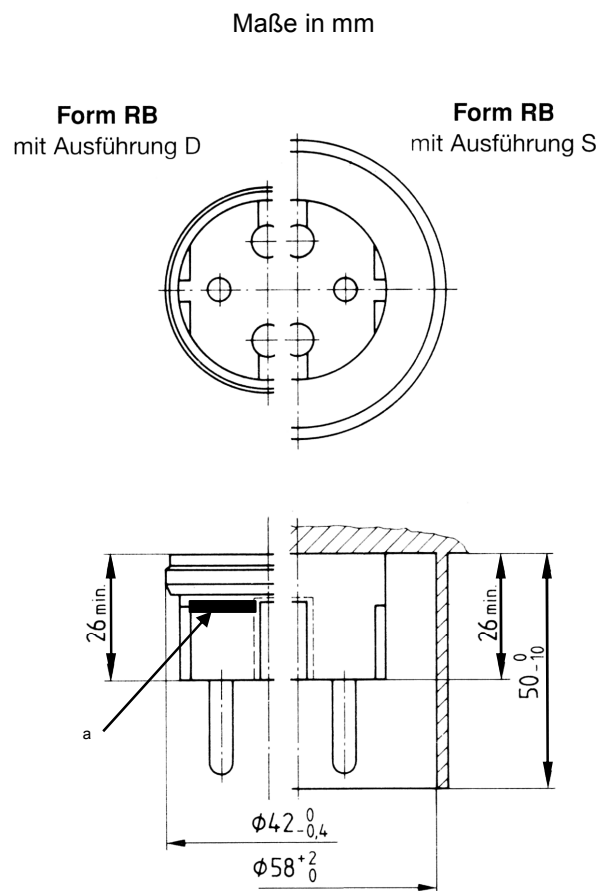
Ausführungen der Anbaustecker in Schutzart IPX4:

- mit Dichtkragen: Ausführung D (für den Dichtkragen gelten die Maße von Form RA, gemäß Bild 1),
- mit Schutzkragen: Ausführung S.

Die Ausführung der Form RB ist in Bild 2 dargestellt.

Die zutreffenden Lehren gemäß ÖVE/ÖNORM E 8626 sind anzuwenden.

Für nicht angegebene Abmessungen und Angaben gelten die Anforderungen von Form RA, gemäß Bild 1 und ÖVE/ÖNORM E 8620-3.



Es bedeutet:

- ^a In diesem Bereich sind zusätzlich Abstützungen mit einem maximalen Durchmesser (38 + 0) mm zulässig.

Bild 2 – Anbaustecker in Schutzart IPX4

4.3 Prüfung

Die Prüfung bei Form RA und Form RB – Ausführung D – ist zusätzlich zu den Prüfungen gemäß ÖVE/ÖNORM E 8684-1 mit Ringlehren RL1 und RL2 gemäß ÖVE/ÖNORM E 8626:2012 durchzuführen.

4.4 Kennzeichnung

Stecker und Anbaustecker der Schutzart IPX4 müssen als solche gekennzeichnet sein.

ANMERKUNG Der Buchstabe „X“ muss durch die entsprechende Kennziffer für den Schutz gegen den Zugang zu gefährlichen Teilen und Schutz gegen das Eindringen fester Fremdkörper ersetzt werden.

ÖVE/ÖNORM E 8620-4:2012**Literaturhinweise**

ÖVE/ÖNORM E 8620-1, *Stecker und Steckdosen für den Hausgebrauch und ähnliche Zwecke – Teil 1: Zweipolige Stecker ohne Schutzkontakte für Geräte der Schutzklasse II; 2,5 A, AC 250 V*

ÖVE/ÖNORM E 8620-5, *Stecker und Steckdosen für den Hausgebrauch und ähnliche Zwecke – Teil 5: Zweipoliger Stecker mit Schutzkontakten für Geräte der Schutzklasse I, Schutzart IP X4; 16 A, AC 250 V*

ÖVE/ÖNORM E 8622 Reihe, *Stecker und Steckdosen für den Hausgebrauch und ähnliche Zwecke*

ÖVE/ÖNORM EN 60529, *Schutzarten durch Gehäuse (IP-Code)*

ÖVE-IG/EN 50075, *Flache, nicht wieder anschließbare zweipolige Stecker, 2,5 A, AC 250 V, mit Leitung, für die Verbindung von Klasse-II-Geräten für Haushalt und ähnliche Zwecke*