



# ÖVE/ÖNORM E 8620-5

Ausgabe: 2014-06-01

## Stecker und Steckdosen für den Hausgebrauch und ähnliche Zwecke

### Teil 5: Zweipolige Stecker mit Schutzkontakten für Geräte der Schutzklasse I, IPX4; 16 A, AC 250 V

Plugs and socket-outlets for household and similar purposes –  
Part 5: Two-pole plugs with earthing contacts for class I appliances,  
degree of protection IPX4; 16 A, AC 250 V

Fiches et prises de courant pour usages domestiques et analogues –  
Partie 5: Fiches bipolaires avec contacts de terre pour les appareils de classe I,  
degrés de la protection IPX4; 16 A, AC 250 V

---

#### Medieninhaber und Hersteller:

OVE Österreichischer Verband für Elektrotechnik  
Austrian Standards Institute

ICS 29.120.30

#### Copyright © OVE/Austrian Standards Institute – 2014.

**Alle Rechte vorbehalten!** Nachdruck oder  
Vervielfältigung, Aufnahme auf oder in sonstige Medien  
oder Datenträger nur mit Zustimmung gestattet!

**Ersatz für** siehe nationales Vorwort

#### Verkauf von in- und ausländischen Normen und technischen Regelwerken durch

Austrian Standards Institute  
Heinestraße 38, 1020 Wien  
E-Mail: sales@austrian-standards.at  
Internet: www.austrian-standards.at  
Webshop: www.austrian-standards.at/webshop  
Tel.: +43 1 213 00-300  
Fax: +43 1 213 00-818

**zuständig** OVE/Komitee  
TK IS  
Installationsmaterial und Schaltgeräte

Alle Regelwerke für die Elektrotechnik auch erhältlich bei  
OVE Österreichischer Verband für Elektrotechnik  
Eschenbachgasse 9, 1010 Wien  
E-Mail: verkauf@ove.at  
Internet: www.ove.at  
Webshop: www.ove.at/webshop  
Tel.: +43 1 587 63 73  
Fax: +43 1 587 63 73 - 99  
www.ris.bka.gv.at

**ÖVE/ÖNORM E 8620-5:2014****Inhalt**

<b>Vorwort</b> .....	<b>3</b>
<b>1 Anwendungsbereich</b> .....	<b>4</b>
<b>2 Normative Verweisungen</b> .....	<b>4</b>
<b>3 Begriffe</b> .....	<b>4</b>
<b>4 Ausführung</b> .....	<b>5</b>
<b>4.1 Zweipolige Stecker mit Schutzkontakten für Geräte der Schutzklasse I, IPX4</b> .....	<b>5</b>
<b>4.1.1 Ausführung Form AR1 und AR2</b> .....	<b>5</b>
<b>4.1.2 Ausführung Form BR1 und BR2</b> .....	<b>6</b>
<b>4.2 Zweipolige Stecker mit Schutzkontakten für Geräte der Schutzklasse I, IPX6/IPX8</b> .....	<b>7</b>
<b>4.2.1 Ausführung Form R1</b> .....	<b>7</b>
<b>4.2.2 Ausführung Form R2</b> .....	<b>8</b>
<b>4.3 Prüfung</b> .....	<b>8</b>
<b>4.4 Kennzeichnung</b> .....	<b>8</b>
<b>Literaturhinweise</b> .....	<b>9</b>

## **Vorwort**

Aufgrund der Vereinbarung zwischen dem ÖVE und dem Österreichischem Normungsinstitut werden alle elektrotechnischen Dokumente als „Doppelstatusdokumente“ veröffentlicht. Diese Dokumente haben daher sowohl den Status von ÖSTERREICHISCHEN BESTIMMUNGEN FÜR DIE ELEKTROTECHNIK gemäß ETG 1992 als auch den einer ÖNORM gemäß NG 1971.

Der Rechtsstatus dieser ÖSTERREICHISCHEN BESTIMMUNGEN FÜR DIE ELEKTROTECHNIK/ÖNORM ist den jeweils geltenden Verordnungen zum Elektrotechnikgesetz zu entnehmen.

Bei mittels Verordnungen zum Elektrotechnikgesetz verbindlich erklärten ÖSTERREICHISCHEN BESTIMMUNGEN FÜR DIE ELEKTROTECHNIK/ÖNORMEN ist zu beachten:

- Hinweise auf Veröffentlichungen beziehen sich, sofern nicht anders angegeben, auf den Stand zum Zeitpunkt der Herausgabe dieser ÖSTERREICHISCHEN BESTIMMUNGEN FÜR DIE ELEKTROTECHNIK/ÖNORM. Zum Zeitpunkt der Anwendung dieser ÖSTERREICHISCHEN BESTIMMUNGEN FÜR DIE ELEKTROTECHNIK/ÖNORM ist der durch die Verordnungen zum Elektrotechnikgesetz oder gegebenenfalls auf andere Weise festgelegte aktuelle Stand zu berücksichtigen.
- Informative Anhänge und Fußnoten sowie normative Verweise und Hinweise auf Fundstellen in anderen, nicht verbindlichen Texten werden von der Verbindlicherklärung nicht erfasst.

## **Änderungen**

Diese vorliegende Ausgabe ersetzt ÖVE/ÖNORM E 8620-5:2012, da eine redaktionellen Überarbeitung sowie eine technische Ergänzung um Anforderungen für die Schutzart IPX6 und IPX8 erforderlich war. Die in dieser ÖVE/ÖNORM enthaltenen Änderungen wurden nach einem formellen Verfahren als ENTWURF ÖVE/ÖNORM E 8620-5/A1:2013 zur Stellungnahme durch die Öffentlichkeit herausgegeben.

## **Erläuterungen zum Ersatzvermerk**

Die vorliegende Ausgabe ersetzt ÖVE/ÖNORM E 8620-5:2012.

In der ETV 2002/A2 ist ÖNORM E 6622-7:1996 verbindlich erklärt. Die Zurückziehung dieser Bestimmung kann erst mit Erscheinen einer neuen ETV erfolgen.

## ÖVE/ÖNORM E 8620-5:2014

### 1 Anwendungsbereich

Diese ÖVE/ÖNORM gilt für zweipolige Stecker mit Schutzkontakten für Geräte der Schutzklasse I in Schutzart IPX4, IPX6 und IPX8 gemäß ÖVE/ÖNORM EN 60529. Sie enthält die zur einwandfreien Funktion erforderlichen Abmessungen mit deren Toleranzen. Sie ist gemeinsam mit ÖVE/ÖNORM E 8684-1 anzuwenden.

Nur solche Stecker, die der vorliegenden ÖVE/ÖNORM und auch der ÖVE/ÖNORM E 8684-1 entsprechen, sind normgerecht.

### 2 Normative Verweisungen

Die folgenden zitierten Dokumente sind für die Anwendung dieses Dokuments erforderlich. Bei datierten Verweisungen gilt nur die in Bezug genommene Ausgabe. Bei undatierten Verweisungen gilt die letzte Ausgabe des in Bezug genommenen Dokuments (einschließlich aller Änderungen). Rechtsvorschriften sind immer in der jeweils geltenden Fassung anzuwenden.

ÖVE/ÖNORM E 8620-3, *Stecker und Steckdosen für den Hausgebrauch und ähnliche Zwecke – Teil 3: Zweipolige Stecker mit Schutzkontakten für Geräte der Schutzklasse I; 16 A, AC 250 V*

ÖVE/ÖNORM E 8626, *Stecker und Steckdosen für den Hausgebrauch und ähnliche Zwecke – Lehren zur Überprüfung der Funktionsmaße*

ÖVE/ÖNORM E 8684-1, *Stecker und Steckdosen für den Hausgebrauch und ähnliche Zwecke – Teil 1: Allgemeine Anforderungen*

### 3 Begriffe

Für die Anwendung dieser ÖVE/ÖNORM gelten die Begriffe nach ÖVE/ÖNORM E 8684-1.

## 4 Ausführung

### 4.1 Zweipolige Stecker mit Schutzkontakten für Geräte der Schutzklasse I, IPX4

#### 4.1.1 Ausführung Form AR1 und AR2

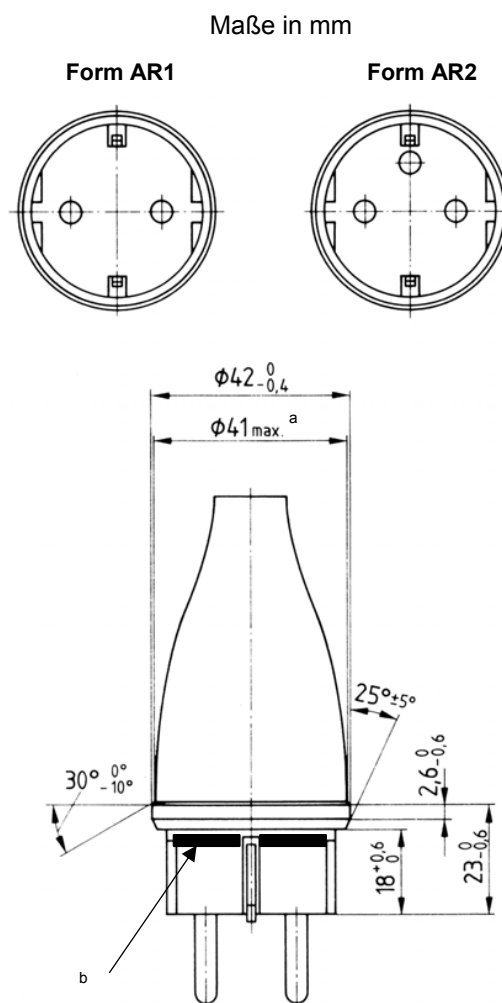
Ausführungen der Stecker in Schutzart IPX4:

- Form AR1 mit seitlichen Schutzkontakten,
- Form AR2 mit zwei Schutzkontaktsystemen.

Die Ausführung der Form AR1 und Form AR2 ist in Bild 1 dargestellt.

Die zutreffenden Lehren gemäß ÖVE/ÖNORM E 8626 sind anzuwenden.

Für nicht angegebene Abmessungen gelten die Anforderungen gemäß ÖVE/ÖNORM E 8620-3.



Es bedeutet:

- <sup>a</sup> Dieser Durchmesser darf innerhalb eines Abstandes von 26 mm, von der Stirnfläche des Steckers aus gemessen, nicht überschritten werden.
- <sup>b</sup> In diesem Bereich sind zusätzlich Abstützungen mit einem maximalen Durchmesser (38 + 0) mm zulässig.

**Bild 1 – Stecker in Schutzart IPX4**

**ÖVE/ÖNORM E 8620-5:2014****4.1.2 Ausführung Form BR1 und BR2**

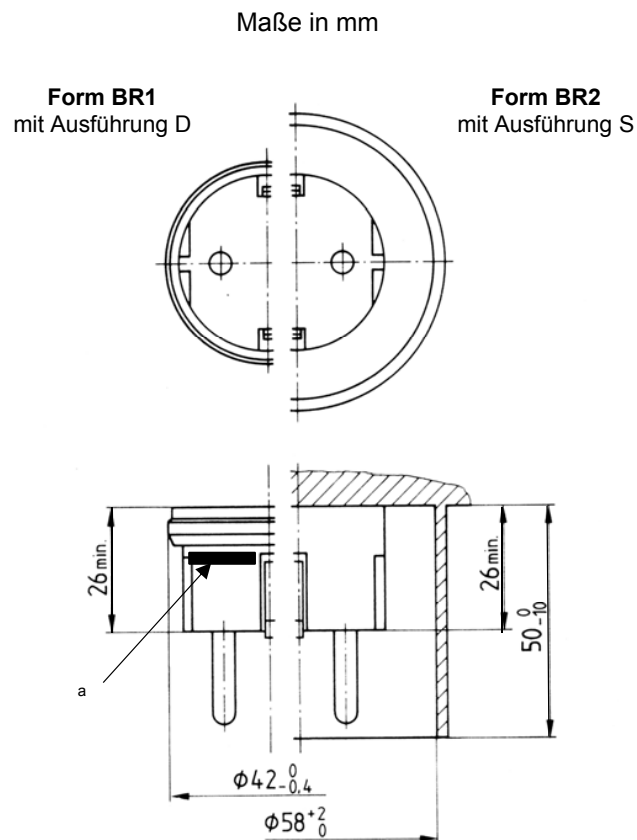
Ausführungen der Anbaustecker in Schutzart IPX4:

- Form BR1 mit seitlichen Schutzkontakten
- Form BR2 mit zwei Schutzkontaktsystemen
- mit Dichtkragen: Ausführung D (für den Dichtkragen gelten die Maße von Form AR, gemäß Bild 1),
- mit Schutzkragen: Ausführung S.

Die Ausführung der Form BR1 und Form BR2 ist in Bild 2 dargestellt.

Die zutreffenden Lehren gemäß ÖVE/ÖNORM E 8626 sind anzuwenden.

Für nicht angegebene Abmessungen und Angaben gelten die Anforderungen von Form AR, gemäß Bild 1 und ÖVE/ÖNORM E 8620-3.



Es bedeutet:

- <sup>a</sup> In diesem Bereich sind zusätzlich Abstützungen mit einem maximalen Durchmesser (38 + 0) mm zulässig.

**Bild 2 – Anbaustecker in Schutzart IPX4**

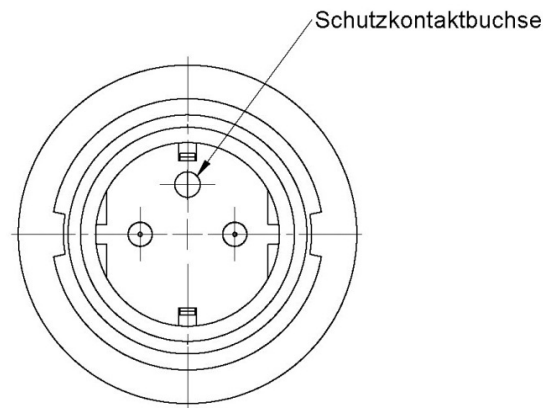


**ÖVE/ÖNORM E 8620-5:2014****4.2.2 Ausführung Form R2**

Ausführung R1 mit zwei Schutzkontaktsystemen.

Die zutreffenden Lehren gemäß ÖVE/ÖNORM E 8626 sind anzuwenden.

Für nicht angegebene Abmessungen gelten die Anforderungen von Form R1, gemäß Bild 1.



**Bild 4 – Zweipoliger Stecker in Schutzart IPX6/IPX8 – Form R2**

**4.3 Prüfung**

Form AR1, AR2, BR1 mit Ausführung D und BR2 mit Ausführung D sind zusätzlich zu den Prüfungen gemäß ÖVE/ÖNORM E 8684-1, mit Ringlehren RL1 und RL2 gemäß ÖVE/ÖNORM E 8626:2012 zu prüfen.

**4.4 Kennzeichnung**

Stecker und Anbaustecker der Schutzart IPX4/IPX6/IPX8 müssen als solche gekennzeichnet sein.

ANMERKUNG Der Buchstabe „X“ muss durch die entsprechende Kennziffer für den Schutz gegen den Zugang zu gefährlichen Teilen und Schutz gegen das Eindringen fester Fremdkörper ersetzt werden.



## Literaturhinweise

ÖVE/ÖNORM E 8620-1, *Stecker und Steckdosen für den Hausgebrauch und ähnliche Zwecke – Teil 1: Zweipolige Stecker ohne Schutzkontakte für Geräte der Schutzklasse II; 2,5 A, AC 250 V*

ÖVE/ÖNORM E 8620-2, *Stecker und Steckdosen für den Hausgebrauch und ähnliche Zwecke – Teil 2: Zweipolige Stecker ohne Schutzkontakte für Geräte der Schutzklasse II; 16 A, AC 250 V*

ÖVE/ÖNORM E 8620-4, *Stecker und Steckdosen für den Hausgebrauch und ähnliche Zwecke – Teil 4: Zweipolige Stecker ohne Schutzkontakte für Geräte der Schutzklasse II, Schutzart IP X4; 16 A, AC 250 V*

ÖVE/ÖNORM E 8622 Reihe, *Stecker und Steckdosen für den Hausgebrauch und ähnliche Zwecke*

ÖVE/ÖNORM EN 60529, *Schutzarten durch Gehäuse (IP-Code)*

ÖVE-IG/EN 50075, *Flache, nichtwiederanschließbare zweipolige Stecker, 2,5 A, AC 250 V, mit Leitung, für die Verbindung von Klasse-II-Geräten für Haushalt und ähnliche Zwecke*