


DK 621.316.541.11-78

1. April 1996

	<p align="center">Steckvorrichtungen für Hausinstallationen und ähnliche Zwecke Zweipolige Steckdosen mit Schutzkontakten der Bauart A für ≈ 10 A/~ 16 A, 250 V oder ~ 16 A, 250 V</p>	<p align="center">ÖNORM E 6622-1</p>
<p>ICS 29.120.30</p> <p>Plugs and socket-outlets for house-installations and similar purposes – Two-pole socket-outlets with earthing contacts type A for ≈ 10 A/~ 16 A, 250 V or ~ 16 A, 250 V</p> <p>Prises de courant pour installations domestiques et usages analogues – Socles bipolaires avec contacts de terre, type A pour ≈ 10 A/~ 16 A, 250 V ou ~ 16 A, 250 V</p> <p align="right">Ident (IDT) mit ÖNORM E 6622-1:1982 und ÖNORM E 6622-1:1982/A1:1996</p> <p align="right">Ersatz für Ausgabe 1982-01 (siehe Vorbemerkung)</p> <p>Die ÖNORM E 6622-1 besteht aus</p> <ul style="list-style-type: none"> – diesem nationalen Deckblatt mit der Änderung A1:1996 sowie – der ÖNORM E 6622-1:1982. <p>Vorbemerkung</p> <p>Die vorliegende Ausgabe dieser ÖNORM wurde ohne formelles Verfahren neu herausgegeben, da gegenüber der Ausgabe vom 1. Jänner 1982 lediglich redaktionelle Änderungen vorgenommen wurden.</p> <p>Die ÖNORM E 6622-1:1982-01 bleibt weiterhin Bestandteil der vorliegenden Neuausgabe.</p> <p>Gleichstrom wird auch mit DC, Wechselstrom mit AC bezeichnet.</p> <p>Änderung ÖNORM E 6622-1:1982/A1:1996</p> <p>4 Normbezeichnung</p> <p>4.1 Bezeichnung einer zweipoligen Steckdose gemäß ÖNORM E 6622-1 der Bauart A für ≈ 10 A/~ 16 A in Aufputz-Ausführung (AP):</p> <p align="center">Steckdose ÖNORM E 6622-A10/16-AP</p> <p>4.2 Bezeichnung einer zweipoligen Steckdose gemäß ÖNORM E 6622-1 der Bauart A für ≈ 10 A/~ 16 A in Unterputz-Ausführung (UP):</p> <p align="center">Steckdose ÖNORM E 6622-A10/16-UP</p> <p>4.3 Bezeichnung einer zweipoligen Steckdose gemäß ÖNORM E 6622-1 der Bauart A für ~ 16 A in Unterputz-Ausführung (UP):</p> <p align="center">Steckdose ÖNORM E 6622-A16-UP</p> <p align="right">Fortsetzung ÖNORM E 6622-1/A1 Seite 2 ÖNORM E 6622-1 Seiten 1 bis 4</p> <p>Hinweise auf Normen ohne Ausgabedatum beziehen sich auf die jeweils geltende Fassung.</p>		
<p>Fachnormenausschuß 110 IS Installationsmaterial und Schaltgeräte</p>		

Verkauf von in- und ausländischen Normen und techn. Regelwerken durch: Österreichisches Normungsinstitut (ON), Heinestraße 38, Postfach 130, A-1021 Wien, Telefon: 213 00-805, Telefax: 213 00-818

© ON – 1996
Alle Rechte vorbehalten; Nachdruck oder Vervielfältigung, Aufnahme auf oder in sonstige Medien oder Datenträger nur mit Zustimmung des ON gestattet!

PG 8

7 Hinweis auf andere Unterlagen

- ÖNORM E 6621-1 Steckvorrichtungen für Hausinstallationen und ähnliche Zwecke – Zweipolige Steckdosen ohne Schutzkontakte der Bauart A für ≈ 10 A/ ~ 16 A, 250 V oder ~ 16 A, 250 V
- ÖNORM E 6622-2 Steckvorrichtungen für Hausinstallationen und ähnliche Zwecke – Zweipolige Steckdosen mit Schutzkontakten der Bauart B für ≈ 10 A/ ~ 16 A, 250 V oder ~ 16 A, 250 V
- ÖNORM E 6622-3 Steckvorrichtungen für Hausinstallationen und ähnliche Zwecke – Mobile Mehrfach-Tischsteckdosen – Steckdosen für 2,5 A, Steckdosen mit Schutzkontakten für ≈ 10 A/ ~ 16 A, 250 V oder ~ 16 A, 250 V
- ÖNORM E 6622-4 Steckvorrichtungen für Hausinstallationen und ähnliche Zwecke – Zweipolige Kupplungssteckdosen mit Schutzkontakten für ≈ 10 A/ ~ 16 A, 250 V oder ~ 16 A, 250 V
- ÖNORM E 6622-5 Steckvorrichtungen für Hausinstallationen und ähnliche Zwecke – Adapter mit zwei Steckdosen 2,5 A, 250 V
- ÖNORM E 6622-6 Steckvorrichtungen für Hausinstallationen und ähnliche Zwecke – Zweipolige Stecker für Geräte der Klasse II, spritzwassergeschützt, für ≈ 10 A/ ~ 16 A, 250 V oder ~ 16 A, 250 V
- ÖNORM E 6622-7 Steckvorrichtungen für Hausinstallationen und ähnliche Zwecke – Zweipolige Stecker mit Schutzkontakten, spritzwassergeschützt, für ≈ 10 A/ ~ 16 A, 250 V oder ~ 16 A, 250 V
- ÖNORM E 6622-8 Steckvorrichtungen für Hausinstallationen und ähnliche Zwecke – Zweipolige Kupplungssteckdosen mit Schutzkontakten, spritzwassergeschützt, für ≈ 10 A/ ~ 16 A, 250 V oder ~ 16 A, 250 V
- ÖNORM E 6622-9 Steckvorrichtungen für Hausinstallationen und ähnliche Zwecke – Zweipolige Sicherheitssteckdosen mit Schutzkontakten, mit Shutter, für ≈ 10 A/ ~ 16 A, 250 V oder ~ 16 A, 250 V – Lehre L2
- ÖNORM E 6622-10 Steckvorrichtungen für Hausinstallationen und ähnliche Zwecke – Grundausführung der Steckdosen – Einbausteckdosen – Lehre L1
- ÖNORM E 6622-11 Steckvorrichtungen für Hausinstallationen und ähnliche Zwecke – Zweipolige Einbausteckdosen und nicht abklemmbare Kupplungssteckdosen 2,5 A, 250 V und Lehren
- ÖVE-IG/EN 50075 Flache, nicht wiederanschließbare zweipolige Stecker 2,5 A, 250 V, mit Leitung, für die Verbindung von Klasse II-Geräten für Haushalt und ähnliche Zwecke
- CEE-Publ. 7 Anforderungen an Steckvorrichtungen für Hausinstallationen und ähnliche Zwecke
- IEC 884-1 Plugs and socket-outlets for household and similar purposes – Part 1: General requirements

DK 621.316.541.11-78

1. Jän. 1982



**Zweipolige Steckdose mit Schutzkontakten
der Bauart A**

10/16 A, 250 V

**ÖNORM
E 6622**

Teil 1

*Two-pole socket-outlet with earthing contacts;
type A; 10/16 A, 250 V*

Ersatz für ÖNORM E 6622, Feb. 1972.
*Stimmt inhaltlich überein mit Normblatt III, XII und XIV
der CEE-Publ. 7 (2. Ausgabe Mai 1963)*

Maßangaben in mm

Nicht angegebene Einzelheiten sind zweckentsprechend zu wählen.

1 Anwendungsbereich

Diese ÖNORM enthält die zur einwandfreien Funktion von zweipoligen Steckdosen mit Schutzkontakten der Bauart A erforderlichen Abmessungen und deren allfällige Toleranzen. Um der Bauart A zu entsprechen, muß der Deckel oder die Abdeckung der Steckdose entfernt werden können, ohne die Leiter zu bewegen.

Diese ÖNORM ist gemeinsam mit den einschlägigen Österreichischen Bestimmungen für die Elektrotechnik (ÖVE-IG 31) für solche Steckdosen anzuwenden.

Textstellen in Kursivschrift, ausgenommen Formelzeichen, sind nicht Normtext.

Fortsetzung Seiten 2 bis 4

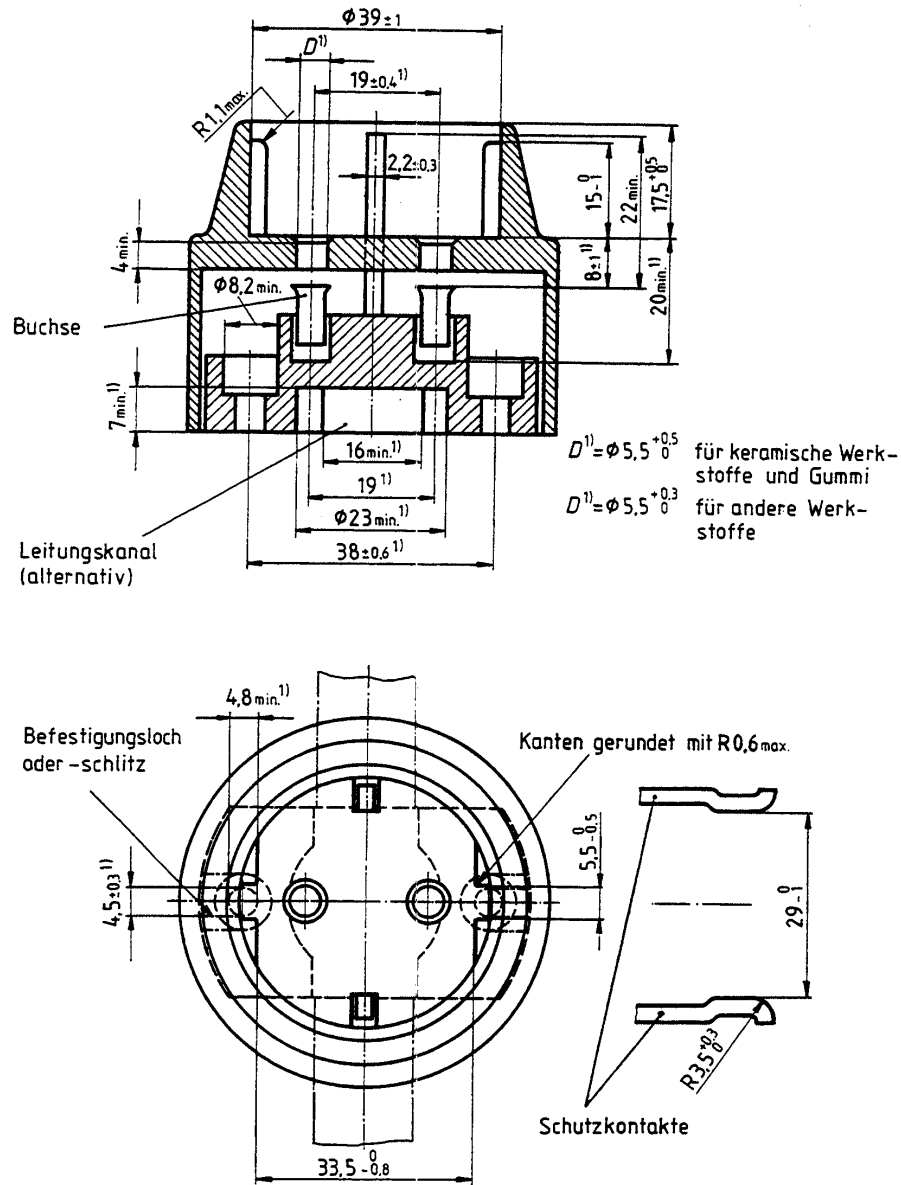
Fachnormenausschuß
110-IG
Installationsgeräte

Frühere Ausgabe:
ÖNORM E 6622, Feb. 1972

Verkauf der Österreichischen Normen
und fremder Normen durch:
Österreichisches Normungsinstitut (ÖNI),
Leopoldsdasse 4, Postfach 130, A-1021 Wien,
Tel. 33 55 19, Fernschreiber (Telex) 7 5980

Änderungen gegenüber der vorherigen Ausgabe
Bauart A neu; Leitungskanal alternativ

2 Aufputz-Steckdose mit seitlichen Schutzkontakten

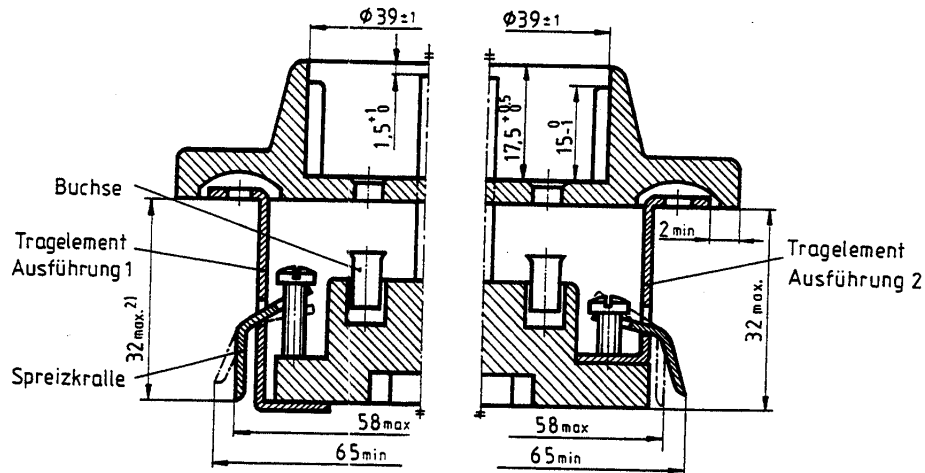


¹⁾ Die Maße sind mit Lehren gemäß ÖNORM E 6626 zu überprüfen.

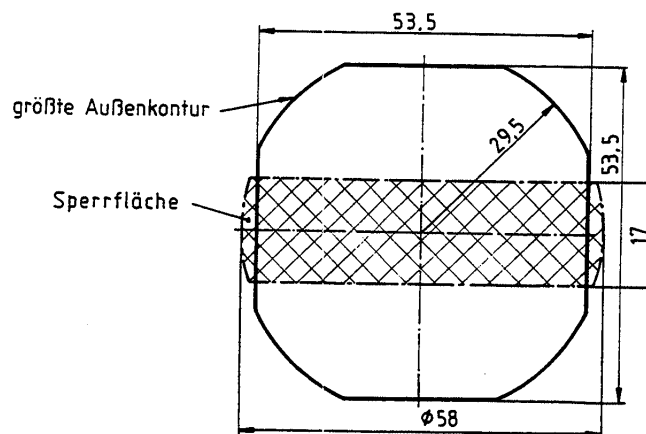
Bild 1

Bei Mehrfach-Aufputz-Steckdosen kann der Abstand der Befestigungslöcher frei gewählt werden. Der Leitungskanal ist bei Aufputzausführung nicht erforderlich, wenn für jede Anschlußklemme ein ausreichender Raum zwischen der Seite des Sockels und der Abdeckung oder dem Gehäuse vorhanden ist, und zwar für einen Leiter, der einen Außendurchmesser von 5 mm besitzt.

3 Unterputz-Steckdose mit seitlichen Schutzkontakten



Ansicht von unten



²⁾ Dieses Maß gilt für die äußersten Krallenspitzen, wenn sie von der Achse der Steckdose 30 mm entfernt sind.

Bild 2

Die Befestigungslöcher im Tragelement müssen das Befestigen der Steckdose in Unterputzdosen mit Schraubbefestigung gemäß ÖNORM E 6508 Teil 1 gestatten.

Die Unterputz-Steckdose kann für Spreizkrallen- oder Schraubbefestigung oder als Kombination beider ausgeführt werden.

An jeder Seite des Sockels muß genügend Raum für einen Leiter von 5 mm Außendurchmesser je Klemme sein; der Sockel muß so gebaut sein, daß die Leiter von jeder Seite an die zugehörige Klemme herangeführt und leicht angeschlossen werden können.

Nicht angegebene Abmessungen entsprechen den in Bild 1 angegebenen, ausgenommen die Abmessungen der Befestigungslöcher oder -schlitze im Sockel und die Abmessungen des Leitungskanals.

4 Normbezeichnung

Bezeichnung einer zweipoligen Steckdose mit Schutzkontakten der Bauart A, 10/16 A, 250 V, in Aufputz-Ausführung (AP) nach ÖNORM E 6622:

Steckdose ÖNORM E 6622-A-AP

Bezeichnung einer zweipoligen Steckdose mit Schutzkontakten der Bauart A, 10/16 A, 250 V, in Unterputz-Ausführung (UP) nach ÖNORM E 6622:

Steckdose ÖNORM E 6622-A-UP

5 Ausführung

Für Steckdosen bestehen darüber hinaus gesonderte technische Bestimmungen (ÖVE-IG 31). Nur solche Erzeugnisse, die auch diesen Bestimmungen entsprechen, sind normgerecht.

Die Schutzkontakte müssen genügend federn, um eine Abstandsvergrößerung auf 33 mm zuzulassen.

Die Kontaktbuchsen sind federnd zwischen ~~3,5~~^{3,5} mm und 5,1 mm auszuführen. Sie müssen eine zweckentsprechende Form haben (Überprüfung mittels Lehren C 2 und C 3 gemäß ÖNORM E 6626).

Die Entfernung zwischen der Mittellinie der Kontaktbuchsen und der der Befestigungslöcher oder -schlitze darf 1 mm nicht überschreiten. Wahlweise können die Kontaktbuchsen so angeordnet werden, daß ihre Mittellinie senkrecht zur Mittellinie der Befestigungslöcher oder -schlitze steht.

6 Zitierte Normen und Vorschriften

ÖNORM E 6508 Teil 1 Unterputzdosen für Schalter und Steckdosen mit Schraubbefestigung sowie Abzweigdosen

ÖNORM E 6626 Lehren für Steckvorrichtungen von Hausinstallationen

ÖVE-IG 31 Steckvorrichtungen für Hausinstallationen und ähnliche Zwecke

7 Hinweis auf andere Normen

ÖNORM E 6621 Teil 1 Zweipolige Steckdose ohne Schutzkontakte der Bauart A; 10/16 A, 250 V

ÖNORM E 6621 Teil 2 Zweipolige Steckdose ohne Schutzkontakte der Bauart B; 10/16 A, 250 V (in Vorbereitung)

ÖNORM E 6622 Teil 2 Zweipolige Steckdose mit Schutzkontakten der Bauart B; 10/16 A, 250 V (in Vorbereitung)

CEE 7 Anforderungen an Steckvorrichtungen für Hausinstallationen und ähnliche Zwecke