


DK 621.316.541.11-78

1. November 1996



	<p align="center"><b>Steckvorrichtungen für Hausinstallationen und ähnliche Zwecke</b> Zweipolige Steckdosen mit Schutzkontakten der Bauart B für <math>\approx 10\text{ A}/\sim 16\text{ A}</math>, 250 V oder <math>\sim 16\text{ A}</math>, 250 V</p>	<p align="center"><b>ÖNORM E 6622-2</b></p>
<p><b>ICS 29.120.30</b> <span style="float: right;"><b>Ident (IDT) mit</b> ÖNORM E 6622-2:1996 und ÖNORM E 6622-2:1996/A2:1996</span></p> <p>Plugs and socket outlets for house installations and similar purposes – Two-pole socket outlets with earthing contacts type B for <math>\approx 10\text{ A}/\sim 16\text{ A}</math>, 250 V or <math>\sim 16\text{ A}</math>, 250 V <span style="float: right;"><b>Ersatz für</b> Ausgabe 1996-04 (siehe Vorbemerkung)</span></p> <p>Prises de courant pour installations domestiques et usages analogues – Socles bipolaires avec contacts de terre, type B pour <math>\approx 10\text{ A}/\sim 16\text{ A}</math>, 250 V ou <math>\sim 16\text{ A}</math>, 250 V</p> <p><b>Die ÖNORM E 6622-2 besteht aus</b></p> <ul style="list-style-type: none"> <li>– diesem nationalen Deckblatt mit der Änderung A2:1996 sowie</li> <li>– der ÖNORM E 6622-2:1996.</li> </ul> <p><b>Vorbemerkung</b></p> <p>Die vorliegende Ausgabe dieser ÖNORM wurde ohne formelles Verfahren neu herausgegeben, da gegenüber der Ausgabe vom 1. April 1996 lediglich redaktionelle Richtigstellungen in den Abschnitten 5.1, 5.2, 5.3 und 7 vorgenommen wurden. Die ÖNORM E 6622-2:1996-04 bleibt weiterhin Bestandteil der vorliegenden Neuausgabe.</p> <p>Gleichstrom wird auch mit DC, Wechselstrom mit AC bezeichnet.</p> <p><b>Änderung ÖNORM E 6622-2:1996/A2:1996</b></p> <p><b>5 Normbezeichnung</b></p> <p><b>5.1</b> Bezeichnung einer zweipoligen Steckdose gemäß ÖNORM E 6622-2 der Bauart B für <math>\approx 10\text{ A}/\sim 16\text{ A}</math> in Unterputz-Ausführung (UP):</p> <p align="center"><b>Steckdose ÖNORM E 6622-B10/16-UP</b></p> <p><b>5.2</b> Bezeichnung einer zweipoligen Steckdose gemäß ÖNORM E 6622-2 der Bauart B für <math>\approx 10\text{ A}/\sim 16\text{ A}</math> in Einbau-Ausführung (EB):</p> <p align="center"><b>Steckdose ÖNORM E 6622-B10/16-EB</b></p> <p><b>5.3</b> Bezeichnung einer zweipoligen Steckdose gemäß ÖNORM E 6622-2 der Bauart B für <math>\sim 16\text{ A}</math> in Einbau-Ausführung (EB):</p> <p align="center"><b>Steckdose ÖNORM E 6622-B16-EB</b></p> <p align="right">Fortsetzung ÖNORM E 6622-2/A2 Seite 2 ÖNORM E 6622-2 Seiten 1 bis 4</p> <p>Hinweise auf Normen ohne Ausgabedatum beziehen sich auf die jeweils geltende Fassung.</p>		
<p>Fachnormenausschuß 110 IS Installationsmaterial und Schaltgeräte</p>		

**7 Hinweis auf andere Unterlagen**

- ÖNORM E 6622-1 Steckvorrichtungen für Hausinstallationen und ähnliche Zwecke – Zweipolige Steckdosen mit Schutzkontakten der Bauart A für  $\approx 10$  A/ $\sim 16$  A, 250 V oder  $\sim 16$  A, 250 V
- ÖNORM E 6622-3 Steckvorrichtungen für Hausinstallationen und ähnliche Zwecke – Mobile Mehrfach-Tischsteckdosen – Steckdosen für 2,5 A, Steckdosen mit Schutzkontakten für  $\approx 10$  A/ $\sim 16$  A, 250 V oder  $\sim 16$  A, 250 V
- ÖNORM E 6622-4 Steckvorrichtungen für Hausinstallationen und ähnliche Zwecke – Zweipolige Kupplungssteckdosen mit Schutzkontakten für  $\approx 10$  A/ $\sim 16$  A, 250 V oder  $\sim 16$  A, 250 V
- ÖNORM E 6622-5 Steckvorrichtungen für Hausinstallationen und ähnliche Zwecke – Adapter mit zwei Steckdosen 2,5 A, 250 V
- ÖNORM E 6622-6 Steckvorrichtungen für Hausinstallationen und ähnliche Zwecke – Zweipolige Stecker für Geräte der Klasse II, spritzwassergeschützt, für  $\approx 10$  A/ $\sim 16$  A, 250 V oder  $\sim 16$  A, 250 V
- ÖNORM E 6622-7 Steckvorrichtungen für Hausinstallationen und ähnliche Zwecke – Zweipolige Stecker mit Schutzkontakten, spritzwassergeschützt, für  $\approx 10$  A/ $\sim 16$  A, 250 V oder  $\sim 16$  A, 250 V
- ÖNORM E 6622-8 Steckvorrichtungen für Hausinstallationen und ähnliche Zwecke – Zweipolige Kupplungssteckdosen mit Schutzkontakten, spritzwassergeschützt, für  $\approx 10$  A/ $\sim 16$  A, 250 V oder  $\sim 16$  A, 250 V
- ÖNORM E 6622-9 Steckvorrichtungen für Hausinstallationen und ähnliche Zwecke – Zweipolige Sicherheitssteckdosen mit Schutzkontakten, mit Shutter, für  $\approx 10$  A/ $\sim 16$  A, 250 V oder  $\sim 16$  A, 250 V – Lehre L2
- ÖNORM E 6622-10 Steckvorrichtungen für Hausinstallationen und ähnliche Zwecke – Grundauführung der Steckdosen – Einbausteckdosen – Lehre L1
- ÖNORM E 6622-11 Steckvorrichtungen für Hausinstallationen und ähnliche Zwecke – Zweipolige Einbausteckdosen und nicht abklemmbare Kupplungssteckdosen 2,5 A, 250 V und Lehren
- ÖVE-IG/EN 50075 Flache, nicht wiederanschließbare zweipolige Stecker 2,5 A, 250 V, mit Leitung, für die Verbindung von Klasse II-Geräten für Haushalt und ähnliche Zwecke
- CEE-Publ. 7 Anforderungen an Steckvorrichtungen für Hausinstallationen und ähnliche Zwecke
- IEC 884-1 Plugs and socket outlets for household and similar purposes – Part 1: General requirements

DK 621.316.541.111-78

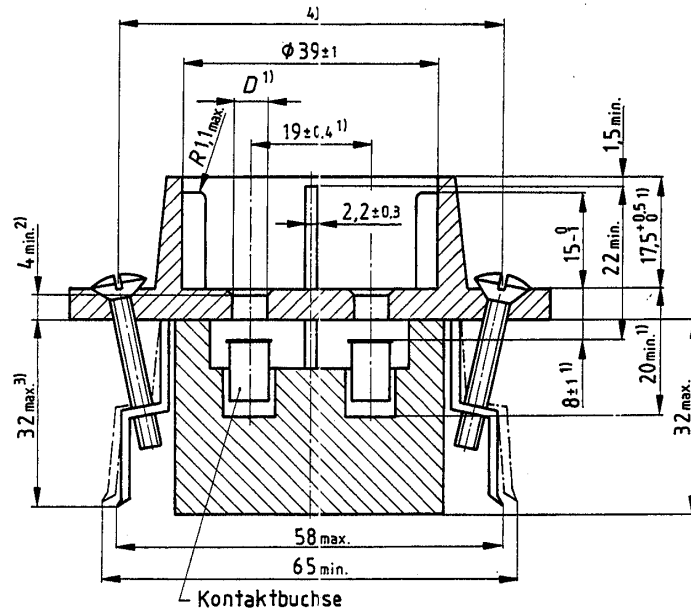
1. Juli 1991

		<p align="center"><b>Zweipolige Steckdosen mit Schutzkontakten der Bauart B, 10/16 A, 250 V</b></p>	<p align="center"><b>ÖNORM E 6622 Teil 2</b></p>
<p><i>Two-pole socket-outlets with earthing contacts; type B, 10/16 A, 250 V</i></p> <p><i>Socles de prise de courant bipolaires aux contacts de mise à la terre de type B, 10/16 A, 250 V</i></p>			
<p align="center">Maßangaben in mm</p>			
<p>Nicht angegebene Einzelheiten sind zweckentsprechend zu wählen.</p>			
<p align="center"><b>Inhaltsverzeichnis</b></p>			
<ul style="list-style-type: none"> <li>1 Anwendungsbereich</li> <li>2 Steckdose für Unterputz-Montage (UP)</li> <li>3 Steckdose für Einbau-Montage (EB)</li> <li>4 Ausführung</li> <li>5 Normbezeichnung</li> <li>6 Bezugsnormen und notwendige Unterlagen</li> <li>7 Hinweis auf andere Unterlagen</li> </ul>			
<p><b>1 Anwendungsbereich</b></p>			
<p>Diese ÖNORM enthält die zur einwandfreien Funktion von zweipoligen Steckdosen mit Schutzkontakten der Bauart B erforderlichen Abmessungen und deren allfällige Toleranzen. Die Steckdosen gemäß dieser ÖNORM sind für Unterputzmontage (UP) oder Einbaumontage (EB) zu verwenden.</p>			
<p>Bei der Bauart B bilden Sockel und Abdeckplatte eine bauliche Einheit.</p>			
<p>Diese ÖNORM ist gemeinsam mit den einschlägigen Österreichischen Bestimmungen für die Elektrotechnik (ÖVE-IG 31) für solche Steckdosen anzuwenden.</p>			
<p align="right">Fortsetzung Seiten 2 bis 4</p>			
<p>Nach dieser ÖNORM ist eine Normkennzeichnung gemäß § 3 Normengesetz 1971 unzulässig. Hinweise auf Normen ohne Ausgabedatum beziehen sich auf die jeweils geltende Fassung.</p>			
<p>Fachnormenausschuß  110 IG  Installationsgeräte</p>			

Verkauf von ÖNORMEN und anderen Normen durch:  
Österreichisches Normungsinstitut (ON), Heinestraße 38,  
Postfach 130, A-1021 Wien, Tel. (0222) 26 75 35,  
Telex 115980 norm a, Telefax (0222) 26 75 52

© ON – 1991  
Alle Rechte vorbehalten; Nachdruck oder Vervielfältigung, Aufnahme auf oder in sonstige Medien oder Datenträger nur mit Zustimmung des ON gestattet!

## 2 Steckdose für Unterputz-Montage (UP)

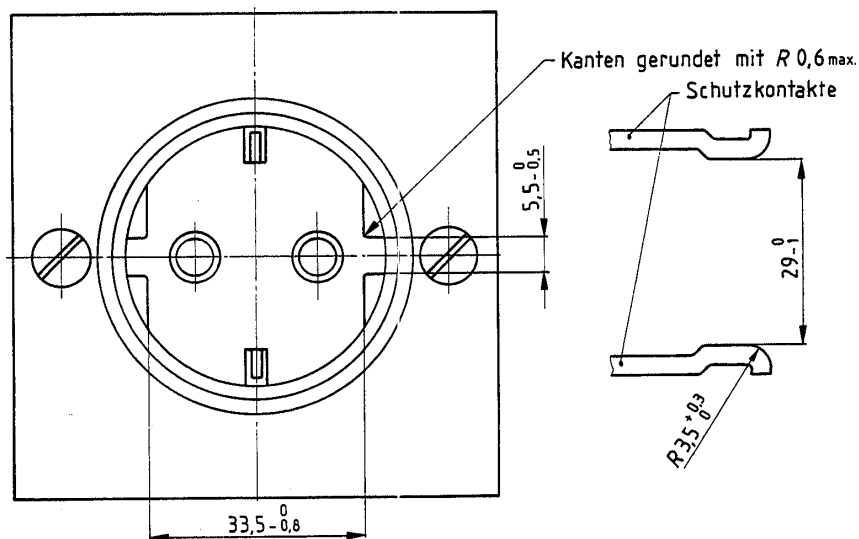


$$D = \phi 5,5^{+0,5}_0 \text{ für keramische Werkstoffe und Gummi}$$

$$D = \phi 5,5^{+0,3}_0 \text{ für andere Werkstoffe}$$

- 1) Diese Maße sind mit den Lehren gemäß ÖNORM E 6626 und ÖNORM E 6627 zu prüfen.  
 2) Länge des zylindrischen Teiles der Einführungsöffnungen für Steckerstifte.  
 3) Dieses Maß gilt, wenn die äußersten Krallenspitzen sich in einer Entfernung von 60 mm voneinander befinden.  
 4) Bei alternativer Ausführung mit Schraubbefestigung müssen die Befestigungslöcher so ausgeführt sein, daß sie Schrauben M3 aufnehmen können und der Abstand zwischen den Mittellinien der Befestigungslöcher zwischen 59,8 mm und 60,5 mm liegt.

**Bild 1: Schnitt**

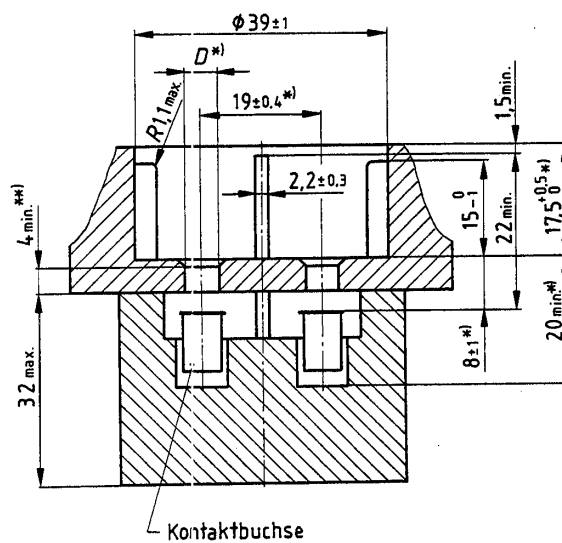


**Bild 2: Grundriß**

Die Unterputz-Steckdose kann für Spreizkrallen- oder Schraubbefestigung oder als Kombination beider ausgeführt werden.

Die Entfernung zwischen der Mittellinie der Kontaktbuchsen und der der Befestigungslöcher oder -schlitze darf 1 mm nicht überschreiten. Wahlweise dürfen die Kontaktbuchsen so angeordnet werden, daß ihre Mittellinie rechtwinkelig zur Mittellinie der Befestigungslöcher oder -schlitze verläuft.

### 3 Steckdose für Einbau-Montage (EB)



$$D = \phi 5,5 +_{0,0}^{0,5} \text{ für keramische Werkstoffe und Gummi}$$

$$D = \phi 5,5 +_{0,0}^{0,3} \text{ für andere Werkstoffe}$$

- \*) Diese Maße sind mit den Lehren gemäß ÖNORM B 6626 und ÖNORM E 6627 zu prüfen.  
 \*\*) Länge des zylindrischen Teiles der Einführungsöffnungen für Steckerstifte.

Bild 3: Schnitt

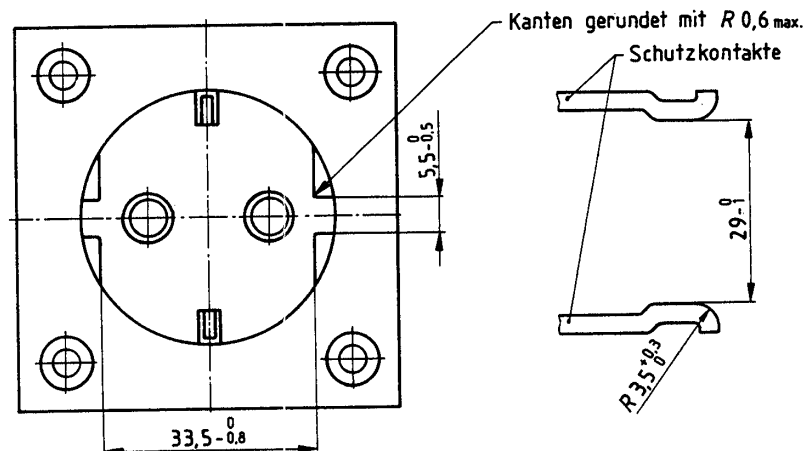


Bild 4: Grundriß

#### **4 Ausführung**

An jeder Seite des Sockels muß genügend Raum für einen Leiter von 5 mm Außendurchmesser je Klemme sein; der Sockel muß so gebaut sein, daß die Leiter von jeder Seite an die zugehörige Klemme herangeführt und leicht angeschlossen werden können.

Die Schutzkontakte sind zwischen (29<sub>-0</sub>) mm und 33 mm federnd auszuführen.

Die Kontaktbuchsen sind zwischen 3,5 mm und 5,1 mm federnd auszuführen. Sie müssen eine zweckentsprechende Form haben (Überprüfung mittels Lehren C2 und C3 gemäß ÖNORM E 6626).

#### **5 Normbezeichnung**

**5.1** Bezeichnung einer zweipoligen Steckdose mit Schutzkontakten gemäß ÖNORM E 6622 Teil 2 der Bauart B, 10/16 A, 250 V für Unterputz-Montage (UP):

**Steckdose ÖNORM E 6622 – B – UP**

**5.2** Bezeichnung einer zweipoligen Steckdose mit Schutzkontakten gemäß ÖNORM E 6622 Teil 2 der Bauart B, 10/16 A, 250 V für Einbau-Montage (EB):

**Steckdose ÖNORM E 6622 – B – EB**

#### **6 Bezugsnormen und notwendige Unterlagen**

ÖNORM E 6626 Lehren für Steckvorrichtungen für Hausinstallationen

ÖNORM E 6627 Steckvorrichtungen für Hausinstallationen und ähnliche Zwecke; Lehre C20

ÖVE-IG 31 Steckvorrichtungen für Hausinstallationen und ähnliche Zwecke

#### **7 Hinweis auf andere Unterlagen**

ÖNORM E 6508 Teil 1 Unterputzdosen für Schalter und Steckdosen mit Schraubbefestigung sowie Abzweigdosen

ÖNORM E 6508 Teil 2 Hohlwanddosen für Schalter und Steckdosen mit Schraubbefestigung sowie Abzweigdosen

ÖNORM E 6508 Teil 4 Unterputzdosen für Schalter und Steckdosen mit Spreizbefestigung

ÖNORM E 6508 Teil 5 Betonbaudosen für Schalter und Steckdosen mit Schraub- und Spreizbefestigung sowie Abzweigdosen

ÖNORM E 6622 Teil 1 Zweipolige Steckdosen mit Schutzkontakten der Bauart A; 10/16 A, 250 V

ÖNORM E 6622 Teil 10 Steckvorrichtungen für Hausinstallationen und ähnliche Zwecke; Grundauführung der Steckdosen; Einbausteckdosen Lehre L1