



DK 621.316.541.11-78

1. April 1996

		<p align="center">Steckvorrichtungen für Hausinstallationen und ähnliche Zwecke Zweipolige Stecker mit Schutzkontakten, spritzwassergeschützt, für ≈ 10 A/~ 16 A, 250 V oder ~ 16 A, 250 V</p>	<p align="center">ÖNORM E 6622-7</p>
<p>ICS 29.120.30</p> <p>Plugs and socket-outlets for house-installations and similar purposes – Two-pole plugs with earthing contacts, splash-proof, for ≈ 10 A/~ 16 A, 250 V or ~ 16 A, 250 V</p> <p>Prises de courant pour installations domestiques et usages analogues – Fiches bipolaires avec contacts de terre, protégés contre les projections d'eau, pour ≈ 10 A/~ 16 A, 250 V ou ~ 16 A, 250 V</p>		<p>Ident (IDT) mit ÖNORM E 6622-7:1992 und ÖNORM E 6622-7:1992/A1:1996</p> <p>Ersatz für Ausgabe 1992-01 (siehe Vorbemerkung)</p>	
<p>Die ÖNORM E 6622-7 besteht aus</p> <ul style="list-style-type: none"> – diesem nationalen Deckblatt mit der Änderung A1:1996 sowie – der ÖNORM E 6622-7:1992. 			
<p>Vorbemerkung</p>			
<p>Die vorliegende Ausgabe dieser ÖNORM wurde ohne formelles Verfahren neu herausgegeben, da gegenüber der Ausgabe vom 1. Jänner 1992 lediglich redaktionelle Änderungen vorgenommen wurden.</p> <p>Die ÖNORM E 6622-7:1992-01 bleibt weiterhin Bestandteil der vorliegenden Neuausgabe.</p> <p>Gleichstrom wird auch mit DC, Wechselstrom mit AC bezeichnet.</p>			
<p>Änderung ÖNORM E 6622-7:1992/A1:1996</p>			
<p>5 Normbezeichnung</p>			
<p>5.1 Bezeichnung eines zweipoligen, spritzwassergeschützten Steckers mit seitlichen Schutzkontakten gemäß ÖNORM E 6622-7 für ≈ 10 A/~ 16 A Form AR1:</p>			
<p align="center">Stecker ÖNORM E 6622-10/16AR1</p>			
<p>5.2 Bezeichnung eines zweipoligen, spritzwassergeschützten Anbausteckers mit seitlichen Schutzkontakten gemäß ÖNORM E 6622-7 für ~ 16 A Form BR1 mit Dichtkragen (D):</p>			
<p align="center">Anbaustecker ÖNORM E 6622-16BR1-D</p>			
<p>Hinweise auf Normen ohne Ausgabedatum beziehen sich auf die jeweils geltende Fassung.</p>		<p align="right">Fortsetzung ÖNORM E 6622-7/A1 Seite 2 ÖNORM E 6622-7 Seiten 1 bis 3</p>	
<p>Fachnormenausschuß 110 IS Installationsmaterial und Schaltgeräte</p>			

6 Bezugsnormen und notwendige Unterlagen

ÖNORM E 6623 Steckvorrichtungen für Hausinstallationen und ähnliche Zwecke – Zweipolige Stecker mit Schutzkontakten für $\approx 10\text{ A}/\sim 16\text{ A}$, 250 V oder $\sim 16\text{ A}$, 250 V



Die restlichen Zitierungen bleiben unverändert.

7 Hinweis auf andere Unterlagen

- ÖNORM E 6622-1 Steckvorrichtungen für Hausinstallationen und ähnliche Zwecke – Zweipolige Steckdosen mit Schutzkontakten der Bauart A für $\approx 10\text{ A}/\sim 16\text{ A}$, 250 V oder $\sim 16\text{ A}$, 250 V
- ÖNORM E 6622-2 Steckvorrichtungen für Hausinstallationen und ähnliche Zwecke – Zweipolige Steckdosen mit Schutzkontakten der Bauart B für $\approx 10\text{ A}/\sim 16\text{ A}$, 250 V oder $\sim 16\text{ A}$, 250 V
- ÖNORM E 6622-3 Steckvorrichtungen für Hausinstallationen und ähnliche Zwecke – Mobile Mehrfach-Tischsteckdosen – Steckdosen für 2,5 A, Steckdosen mit Schutzkontakten für $\approx 10\text{ A}/\sim 16\text{ A}$, 250 V oder $\sim 16\text{ A}$, 250 V
- ÖNORM E 6622-4 Steckvorrichtungen für Hausinstallationen und ähnliche Zwecke – Zweipolige Kupplungssteckdosen mit Schutzkontakten für $\approx 10\text{ A}/\sim 16\text{ A}$, 250 V oder $\sim 16\text{ A}$, 250 V
- ÖNORM E 6622-5 Steckvorrichtungen für Hausinstallationen und ähnliche Zwecke – Adapter mit zwei Steckdosen 2,5 A, 250 V
- ÖNORM E 6622-6 Steckvorrichtungen für Hausinstallationen und ähnliche Zwecke – Zweipolige Stecker für Geräte der Klasse II, spritzwassergeschützt, für $\approx 10\text{ A}/\sim 16\text{ A}$, 250 V oder $\sim 16\text{ A}$, 250 V
- ÖNORM E 6622-8 Steckvorrichtungen für Hausinstallationen und ähnliche Zwecke – Zweipolige Kupplungssteckdosen mit Schutzkontakten, spritzwassergeschützt, für $\approx 10\text{ A}/\sim 16\text{ A}$, 250 V oder $\sim 16\text{ A}$, 250 V
- ÖNORM E 6622-9 Steckvorrichtungen für Hausinstallationen und ähnliche Zwecke – Zweipolige Sicherheitssteckdosen mit Schutzkontakten, mit Shutter, für $\approx 10\text{ A}/\sim 16\text{ A}$, 250 V oder $\sim 16\text{ A}$, 250 V – Lehre L2
- ÖNORM E 6622-10 Steckvorrichtungen für Hausinstallationen und ähnliche Zwecke – Grundausführung der Steckdosen – Einbausteckdosen – Lehre L1
- ÖNORM E 6622-11 Steckvorrichtungen für Hausinstallationen und ähnliche Zwecke – Zweipolige Einbausteckdosen und nicht abklemmbare Kupplungssteckdosen 2,5 A, 250 V und Lehren
- ÖVE-IG/EN 50075 Flache, nicht wiederanschließbare zweipolige Stecker 2,5 A, 250 V, mit Leitung, für die Verbindung von Klasse II-Geräten für Haushalt und ähnliche Zwecke
- CEE-Publ. 7 Anforderungen an Steckvorrichtungen für Hausinstallationen und ähnliche Zwecke
- IEC 884-1 Plugs and socket-outlets for household and similar purposes – Part 1: General requirements

DK 621.316.541.12-78

1. Jänner 1992

		<p align="center">Steckvorrichtungen für Hausinstallationen und ähnliche Zwecke</p> <p align="center">Zweipolige Stecker mit Schutzkontakten, spritzwassergeschützt, 10/16 A, 250 V</p>	<p align="center">ÖNORM E 6622-7</p>
<p>Plugs and socket-outlets for houseinstallations and similar purposes – Two-pole plugs with earthing contacts, splash-proof – 10/16 A 250 V</p> <p>Connecteurs pour installations domestiques et usages similaires – Prises de courant bipolaires avec contacts de mise à la terre, étanches au jet d'eau – 10/16 A 250 V</p> <p align="center">Maßangaben in mm</p> <p align="center">Inhaltsverzeichnis</p> <ol style="list-style-type: none"> 1 Anwendungsbereich 2 Ausführung 3 Prüfung 4 Kennzeichnung 5 Normbezeichnung 6 Bezugsnormen und notwendige Unterlagen 7 Hinweis auf andere Unterlagen 		<p>Stimmt inhaltlich überein mit (≙) DIN 49 441 Teil 2, Dez. 1989</p> <p align="right">Fortsetzung Seiten 2 und 3</p> <p>Nach dieser ÖNORM ist eine Kennzeichnung nach § 3 Normengesetz 1971 unzulässig. Hinweise auf Normen ohne Ausgabedatum beziehen sich auf die jeweils geltende Fassung.</p>	
<p>Fachnormenausschuß 110IG Installationsgeräte</p>			

Verkauf von ÖNORMEN und anderen Normen durch:
Österreichisches Normungsinstitut (ON), Feinestraße 38,
Postfach 130, A-1021 Wien, Telefon: (0222) 26 75 35,
Telex: 115960 norm a, Telefax: (0222) 26 75 52

© ON – 1992
Alle Rechte vorbehalten; Nachdruck oder Vervielfältigung,
Aufnahme auf oder in sonstige Medien oder Datenträger
nur mit Zustimmung des ON gestattet.

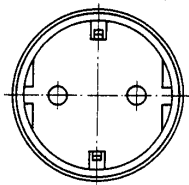
PG 5

1 Anwendungsbereich

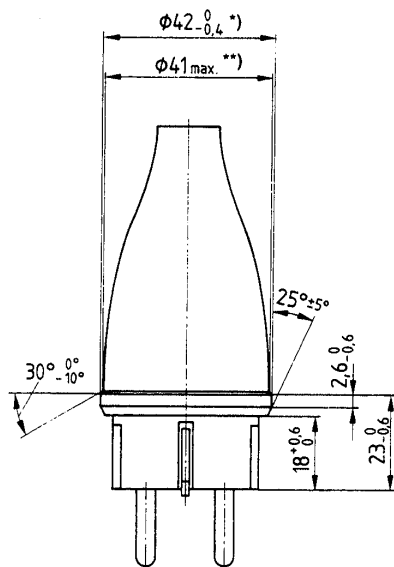
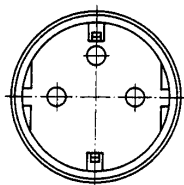
Diese ÖNORM ist für zweipolige spritzwassergeschützte Stecker und Anbaustecker mit Schutzkontakten für den Hausgebrauch und ähnliche Zwecke anzuwenden. Sie ist gemeinsam mit den einschlägigen österreichischen Bestimmungen für die Elektrotechnik (ÖVE-IG 31) für solche Stecker anzuwenden. Nur solche Stecker, die auch diesen Bestimmungen entsprechen, sind normgerecht.

2 Ausführung

Form AR1
mit seitlichen
Schutzkontakten



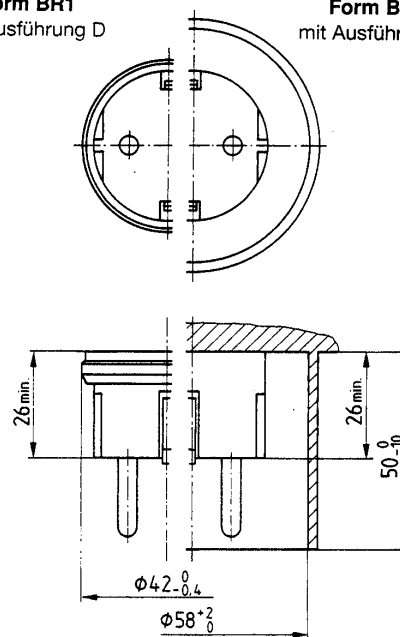
Form AR2
mit zwei
Schutzkontaktsystemen



Form BR1 mit seitlichen Schutzkontakten
Form BR2 mit zwei Schutzkontaktsystemen
Ausführung
– mit Dichtkragen D*)
– mit Schutzkragen S

Form BR1
mit Ausführung D

Form BR1
mit Ausführung S



Übrige Maße und Angaben wie Form AR1

*) Dieses Maß wird mit den Ringlehren RL1 und RL2 nach ÖNORM E 6628 gemessen.

**) Dieser Durchmesser darf innerhalb eines Abstandes von 26 mm, von der Stirnfläche des Steckers aus gemessen, nicht überschritten werden.

*) Für den Dichtkragen gelten die Maße nach Form AR1.

Bild 1: Spritzwassergeschützter Stecker
(Form AR)

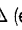
Bild 2: Spritzwassergeschützter Anbaustecker
(Form BR)

Nicht angegebene Abmessungen gemäß ÖNORM E 6623.

3 Prüfung

Prüfungen nach ÖVE-IG 31. Zusätzliche Prüfung bei Form AR1, AR2, BR1 Ausführung D und BR2 Ausführung D mit den Ringlehren RL1 und RL2 nach ÖNORM E 6628.

4 Kennzeichnung

Spritzwassergeschützte Stecker bzw. Anbaustecker müssen mit dem Symbol  (ein Tropfen im Dreieck) nach ÖVE-IG 31 gekennzeichnet sein.

5 Normbezeichnung

5.1 Bezeichnung eines zweipoligen, spritzwassergeschützten Steckers mit seitlichen Schutzkontakten gemäß ÖNORM E 6622 Teil 7, Form AR1:

Stecker ÖNORM E 6622 – AR1

5.2 Bezeichnung eines zweipoligen, spritzwassergeschützten Anbausteckers mit seitlichen Schutzkontakten gemäß ÖNORM E 6622 Teil 7 Form BR1 mit Dichtkragen (D):

Anbaustecker ÖNORM E 6622 – BR1 – D

6 Bezugsnormen und notwendige Unterlagen

ÖNORM E 6623 Zweipolige Stecker mit Schutzkontakten; 10/16 A; 250 V

ÖNORM E 6628 Lehren für spritzwassergeschützte Steckvorrichtungen für Hausinstallationen und ähnliche Zwecke

ÖVE-IG 31 Steckvorrichtungen für Hausinstallationen und ähnliche Zwecke

7 Hinweis auf andere Unterlagen

ÖNORM E 6622 Teil 1 Steckvorrichtungen für Hausinstallationen und ähnliche Zwecke; zweipolige Steckdosen mit Schutzkontakt der Bauart A; 10/16 A, 250 V

ÖNORM E 6622 Teil 2 Steckvorrichtungen für Hausinstallationen und ähnliche Zwecke; zweipolige Steckdosen mit Schutzkontakt der Bauart B; 10/16 A, 250 V

ÖNORM E 6622 Teil 3 Steckvorrichtungen für Hausinstallationen und ähnliche Zwecke; mobile Mehrfach-Tischsteckdosen; Steckdosen für 2,5 A, Steckdosen für 10/16 A mit Schutzkontakten 250 V

ÖNORM E 6622 Teil 4 Steckvorrichtungen für Hausinstallationen und ähnliche Zwecke; zweipolige Kupplungssteckdosen mit Schutzkontakt 10/16 A, 250 V

ÖNORM E 6622 Teil 5 Steckvorrichtungen für Hausinstallationen und ähnliche Zwecke; Adapter mit zwei Steckdosen 2,5 A, 250 V

ÖNORM E 6622 Teil 6 Steckvorrichtungen für Hausinstallationen und ähnliche Zwecke; zweipolige Stecker für Geräte der Klasse II, spritzwassergeschützt 10/16 A, 250 V

ÖNORM E 6622 Teil 8 Steckvorrichtungen für Hausinstallationen und ähnliche Zwecke; zweipolige Stecker; zweipolige Kupplungssteckdosen mit Schutzkontakten, spritzwassergeschützt 10/16 A, 250 V

ÖNORM E 6622 Teil 9 Steckvorrichtungen für Hausinstallationen und ähnliche Zwecke; zweipolige Sicherheitssteckdosen mit Schutzkontakt 10/16 A, 250 V mit Shutter, Lehre L2

ÖNORM E 6622 Teil 10 Steckvorrichtungen für Hausinstallationen und ähnliche Zwecke; Grundauführung der Steckdosen; Einbausteckdosen – Lehre L1

DIN 49 441 Teil 2 Zweipolige Stecker mit Schutzkontakt DC 10 A 250 V, AC 16 A 250 V, spritzwassergeschützt