



DK 621.316.541.11

1. April 1996

 	<p align="center">Steckvorrichtungen für Hausinstallationen und ähnliche Zwecke Zweipolige Einbausteckdosen und nicht abklemmbare Kupplungssteckdosen 2,5 A, 250 V und Lehren</p>	<p align="center">ÖNORM E 6622-11</p>																		
<p>ICS 29.120.30</p> <p>Plugs and socket-outlets for house-installations and similar purposes – Two pole built-in and non-rewirable portable socket-outlets 2,5 A, 250 V and gauges</p> <p>Prises de courant pour installations domestiques et usages analogues – Socles bipolaires encastrés et mobiles, non démontables 2,5 A, 250 V et calibres</p> <p>Vorbemerkung</p> <p>Es wird darauf hingewiesen, daß von CENELEC zu diesem Thema Europäische Normen ausgearbeitet werden, bei deren Erscheinen die vorliegende ÖNORM überarbeitet oder zurückgezogen werden muß.</p> <p align="center">Maßangaben in mm</p> <p align="center">Nicht angegebene Einzelheiten sind zweckentsprechend zu wählen.</p> <p>Inhaltsverzeichnis</p> <table border="0"> <tr> <td>1</td> <td>Anwendungsbereich</td> <td>2</td> </tr> <tr> <td>2</td> <td>Hauptabmessungen der Steckdose</td> <td>2</td> </tr> <tr> <td>3</td> <td>Lehren</td> <td>3</td> </tr> <tr> <td>4</td> <td>Normbezeichnung</td> <td>5</td> </tr> <tr> <td>5</td> <td>Bezugsnormen und notwendige Unterlagen</td> <td>6</td> </tr> <tr> <td>6</td> <td>Hinweis auf andere Unterlagen</td> <td>6</td> </tr> </table> <p align="right">Hinweise auf Normen ohne Ausgabedatum beziehen sich auf die jeweils geltende Fassung. Fortsetzung Seiten 2 bis 6</p>			1	Anwendungsbereich	2	2	Hauptabmessungen der Steckdose	2	3	Lehren	3	4	Normbezeichnung	5	5	Bezugsnormen und notwendige Unterlagen	6	6	Hinweis auf andere Unterlagen	6
1	Anwendungsbereich	2																		
2	Hauptabmessungen der Steckdose	2																		
3	Lehren	3																		
4	Normbezeichnung	5																		
5	Bezugsnormen und notwendige Unterlagen	6																		
6	Hinweis auf andere Unterlagen	6																		
<p>Fachnormenausschuß 110 IS Installationsmaterial und Schaltgeräte</p>																				

3 Lehren

3.1 Lehre CF1 für die Prüfung der Größe der Einführungsöffnungen für die Steckerstifte

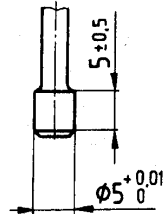


Bild 2: Lehre CF1

Es darf nicht möglich sein, die Lehre ohne übermäßige Kraft in die Einführungsöffnung einzuführen.

3.2 Lehre C2A für die Prüfung der Öffnungen der Kontaktbuchsen

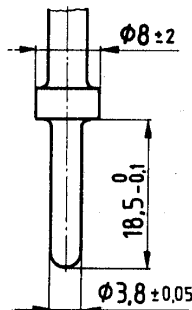


Bild 3: Lehre C2A

Die Masse der Lehre muß 400 g betragen. Die Lehre darf unter ihrer eigenen Masse nicht aus der Kontaktbuchse herausgleiten.

3.3 Lehre CF3 zum Nachweis, daß sich zweipolige Stecker 2,5 A in die Steckdose einführen lassen.

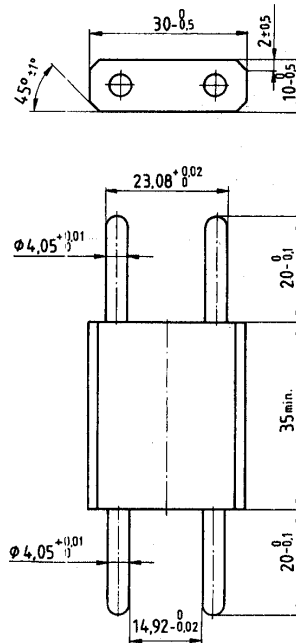


Bild 4: Lehre CF3

Die Stiftpaare beider Lehrenseiten müssen sich leicht und bis zur Berührung der Stirnflächen einführen lassen.

3.4 Lehre CF7 zur Prüfung des Abstandes zwischen der Stirnfläche der Steckdose und der Buchse von Steckdosen

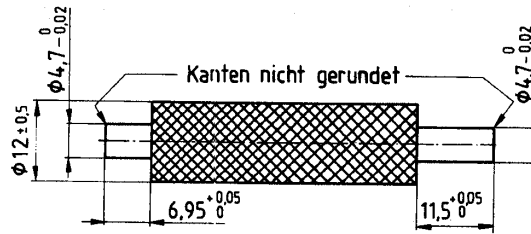


Bild 5: Lehre CF7

Der kurze Lehrenstift darf die Kontaktbuchsen der Steckdose nicht erreichen, der lange Lehrenstift muß die Kontaktbuchsen berühren.

3.5 Lehre CF18 zum Nachweis, daß ein einpoliges Einführen des Steckers in die Steckdose nicht möglich ist.

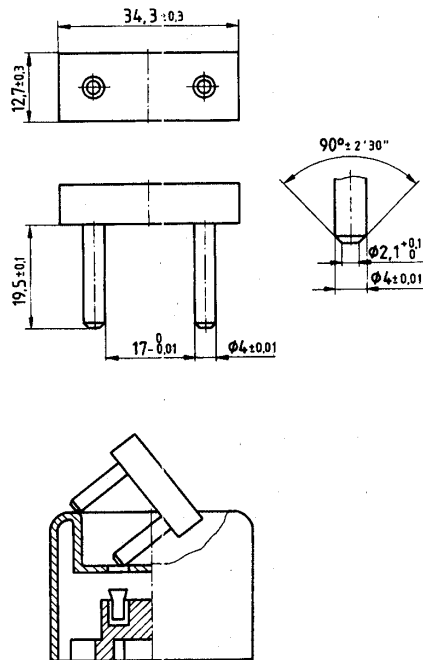


Bild 6: Lehre CF18

Es darf nicht möglich sein, eine Kontaktbuchse mit einem Stift der Lehre zu berühren.

3.6 Lehre L2 zur Prüfung der Nichtberührbarkeit von spannungsführenden Teilen durch Shutter

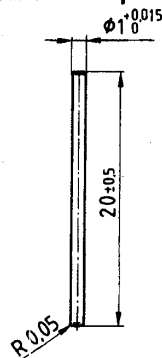


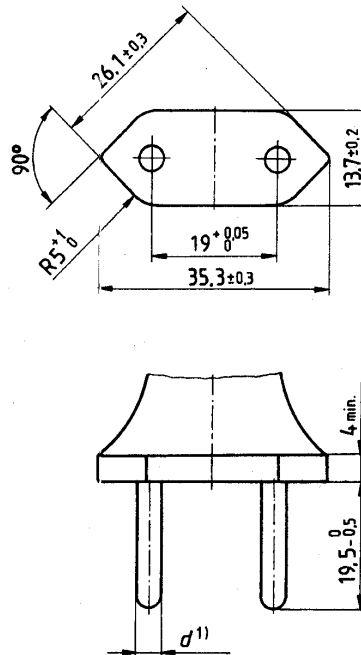
Bild 7: Lehre L2

Die Lehre L2 gemäß Bild 7 ist mit einer Kraft von 1 N aus drei verschiedenen, möglichst ungünstigen Richtungen anzusetzen, wobei die Lehre nach jeder Bewegung zurückzuziehen ist. Die Lehre darf nicht durch den Shutter gehen.

Bei Steckdosen, deren Abdeckungen und/oder Sockel aus thermoplastischem Werkstoff bestehen, ist die Prüfung bei einer Umgebungstemperatur von (35 ± 2) °C durchzuführen, wobei sowohl die Steckdose als auch die Lehre diese Temperatur haben müssen.

Diese Prüfung ist vor der Prüfung "Verhalten im Gebrauch" (gemäß ÖVE-IG 31) durchzuführen.

3.7 Prüfstecker



¹) gemäß Tabelle 1

Bild 8: Prüfstecker

Die Stifte des Prüfsteckers sind parallel und haben keine Isolierhüllen. Die Stiftdenden sind gerundet.

Tabelle 1

Prüfstecker	Für die Prüfung nach ÖVE-IG 31 oder IEC 884-1	Stiftdurchmesser d mm	Stiftmaterial
A	§§ 19, 20, 21	$4 \pm 0,03$	Messing ¹⁾
B	§ 22	$4,06 \begin{smallmatrix} 0 \\ -0,01 \end{smallmatrix}$	Stahl ²⁾
C	§ 22	$3,94 \begin{smallmatrix} +0,01 \\ 0 \end{smallmatrix}$	Stahl ²⁾

¹) Das Material für die Messingstifte muß CuZn39Pb2-M gemäß ISO 1639 entsprechen; die Mikrozusammensetzung muß homogen sein.
²) Feingeschliffener gehärteter Stahl, der eine Oberflächenrauheit von nicht mehr als 0,8 µm über die aktive Länge des Stiftes hat.

4 Normbezeichnung

4.1 Bezeichnung einer zweipoligen Einbausteckdose (EB) gemäß ÖNORM E 6622-11:

Einbausteckdose ÖNORM E 6622-EB

4.2 Bezeichnung einer zweipoligen nichtabklemmbaren Kupplungssteckdose (KS) gemäß ÖNORM E 6622-11:

Kupplungssteckdose ÖNORM E 6622-KS

4.3 Bezeichnung einer Lehre CF18 gemäß ÖNORM E 6622-11:

Lehre ÖNORM E 6622-CF18

5 Bezugsnormen und notwendige Unterlagen

ÖVE-IG/EN 50075	Flache, nichtwiederanschließbare zweipolige Stecker 2,5 A, 250 V, mit Leitung, für die Verbindung von Klasse II-Geräten für Haushalt und ähnliche Zwecke
ÖVE-IG 31	Steckvorrichtungen für Hausinstallationen und ähnliche Zwecke
ISO 1639	Wrought copper alloys – Extruded sections – Mechanical properties

6 Hinweis auf andere Unterlagen

ÖNORM E 6622-1	Steckvorrichtungen für Hausinstallationen und ähnliche Zwecke – Zweipolige Steckdosen mit Schutzkontakten der Bauart A für ≈ 10 A/ ~ 16 A, 250 V oder ~ 16 A, 250 V
ÖNORM E 6622-2	Steckvorrichtungen für Hausinstallationen und ähnliche Zwecke – Zweipolige Steckdosen mit Schutzkontakten der Bauart B für ≈ 10 A/ ~ 16 A, 250 V oder ~ 16 A, 250 V
ÖNORM E 6622-3	Steckvorrichtungen für Hausinstallationen und ähnliche Zwecke – Mobile Mehrfach-Tischsteckdosen – Steckdosen für 2,5 A, Steckdosen mit Schutzkontakten für ≈ 10 A/ ~ 16 A, 250 V oder ~ 16 A, 250 V
ÖNORM E 6622-4	Steckvorrichtungen für Hausinstallationen und ähnliche Zwecke – Zweipolige Kupplungssteckdosen mit Schutzkontakten für ≈ 10 A/ ~ 16 A, 250 V oder ~ 16 A, 250 V
ÖNORM E 6622-5	Steckvorrichtungen für Hausinstallationen und ähnliche Zwecke – Adapter mit zwei Steckdosen 2,5 A, 250 V
ÖNORM E 6622-6	Steckvorrichtungen für Hausinstallationen und ähnliche Zwecke – Zweipolige Stecker für Geräte der Klasse II, spritzwassergeschützt, für ≈ 10 A/ ~ 16 A, 250 V oder ~ 16 A, 250 V
ÖNORM E 6622-7	Steckvorrichtungen für Hausinstallationen und ähnliche Zwecke – Zweipolige Stecker mit Schutzkontakten, spritzwassergeschützt, für ≈ 10 A/ ~ 16 A, 250 V oder ~ 16 A, 250 V
ÖNORM E 6622-8	Steckvorrichtungen für Hausinstallationen und ähnliche Zwecke – Zweipolige Kupplungssteckdosen mit Schutzkontakten, spritzwassergeschützt, für ≈ 10 A/ ~ 16 A, 250 V oder ~ 16 A, 250 V
ÖNORM E 6622-9	Steckvorrichtungen für Hausinstallationen und ähnliche Zwecke – Zweipolige Sicherheitssteckdosen mit Schutzkontakten, mit Shutter, für ≈ 10 A/ ~ 16 A, 250 V oder ~ 16 A, 250 V – Lehre L2
ÖNORM E 6622-10	Steckvorrichtungen für Hausinstallationen und ähnliche Zwecke – Grundauführung der Steckdosen – Einbausteckdosen – Lehre L1
IEC 884-1	Plugs and socket-outlets for household and similar purposes – Part 1: General requirements