

DK 621.316.541.12—78

1. Jänner 1991



Dreipolige Stecker mit N- und mit Schutzkontakt; Hauptmaße

25 A, ~ 220/380 V; 25 A, ~ 230/400 V

ÖNORM E 6613

*Three-pole plugs with N- and earthing contacts;
principal dimensions;
25 A, ~ 220/380 V; 25 A, ~ 230/400 V*

*Stimmt inhaltlich überein mit (=)
DIN 49 448, April 1986*

*Fiches tripolaires aux contacts N et
de mise à la terre; dimensions principales;
25 A, ~ 220/380 V; 25 A, ~ 230/400 V*

Maßangaben in mm

Inhaltsverzeichnis

- 1 Anwendungsbereich
- 2 Normbezeichnung
- 3 Ausführung
- 4 Bezugsnormen
- 5 Hinweis auf andere Unterlagen

1 Anwendungsbereich

Diese ÖNORM ist für dreipolige Stecker mit N- und mit Schutzkontakt für Steckdosen nach ÖNORM E 6612 anzuwenden. Sie ist gemeinsam mit den einschlägigen Österreichischen Bestimmungen für die Elektrotechnik (*ÖVE-IG 31*) für solche Stecker anzuwenden. Nur solche Stecker, die auch diesen Bestimmungen entsprechen, sind normgerecht.

2 Normbezeichnung

Bezeichnung eines Steckers (S) nach ÖNORM E 6613:

Stecker ÖNORM E 6613 – S

Fortsetzung Seiten 2 und 3

Nach dieser ÖNORM ist eine Normkennzeichnung gemäß § 3 Normengesetz 1971 unzulässig.

Textstellen in kursiver Schrift, ausgenommen Formelzeichen, sind nicht Normtext. Zitierungen von Normen ohne Ausgabedatum beziehen sich auf die jeweils geltende Fassung. Auslegungen (Interpretationen) und Erläuterungen zu ÖNORMEN sind laut Geschäftsordnung des ON nur dann authentisch, wenn sie vom ON aufgrund einer Beschlußfassung im zuständigen FNA herausgegeben werden.

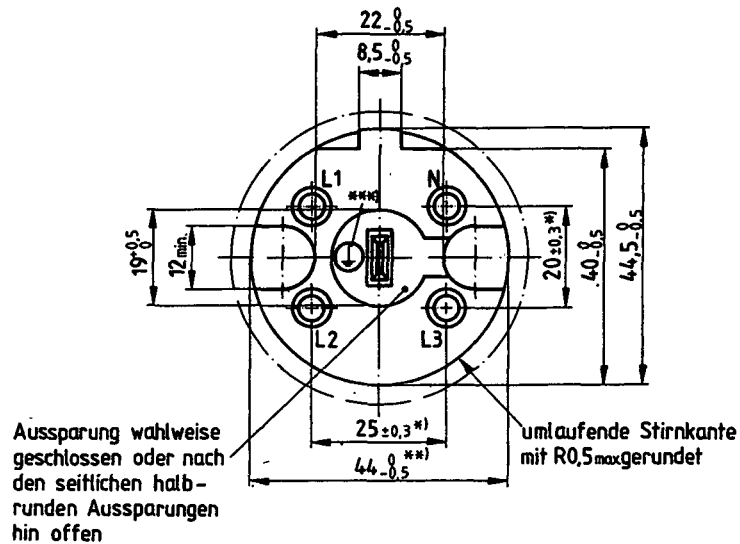
Fachnormenausschuß
110-IG
Installationsgeräte

Frühere Ausgaben:
(ÖNORM) DIN 49 448, Okt. 1969,
ÖNORM E 6613, Aug. 1987

Änderungen gegenüber der vorherigen Ausgabe:
Im Kurzverfahren Anpassung der Nennspannungen

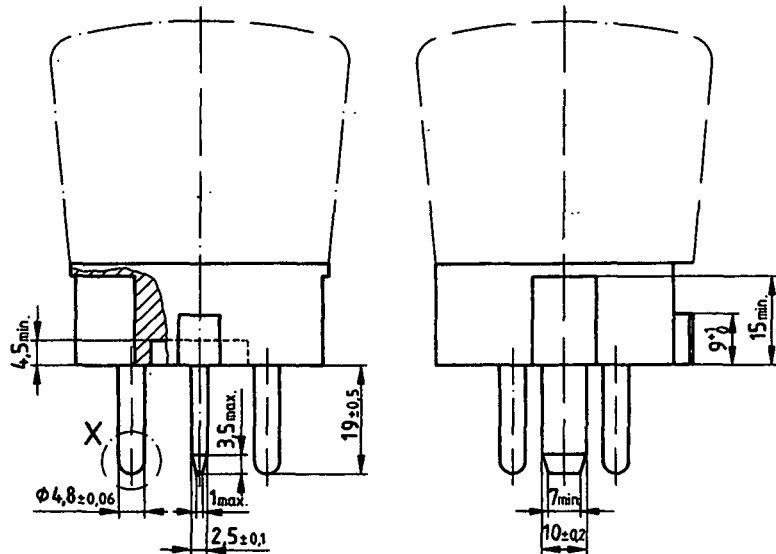
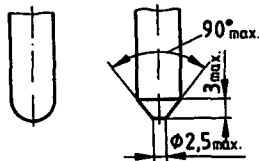
3 Ausführung

Bei Steckern mit seitlicher Leitungseinführungsöffnung muß diese auf jener Seite des Steckerkörpers angebracht sein, die der seitlichen, $(8,5_{-0,5}^0)$ mm breiten Nocke gegenüberliegt. Die Steckerstifte müssen beweglich sein.



Detail X

Steckerstiftenden kugelig oder kegelig



*) Für Steckerstift-Löcher

**) Dieser Durchmesser darf innerhalb eines Abstandes von 19 mm, von der Stirnfläche des Steckers aus gemessen, nicht überschritten werden.

***) Wenn keine Verwechslungsgefahr besteht, darf für den Schutzleiteranschluß auch das Symbol ohne Kreis verwendet werden.

Bild 1

Die Anschlußstellen von Steckern nach dieser ÖNORM sind vom Hersteller dauerhaft mit L1, L2, L3, N und dem Schutzleitersymbol (gemäß ÖNORM E 1357) — in der Anordnung wie im Bild 1 (Untersicht) — zu kennzeichnen.

4 Bezugsnormen

ÖNORM E 1357 Erde, fremdspannungsfreie Erde, Schutzleiter; Kennzeichnung an Betriebsmitteln, Schilder

ÖNORM E 6612 Dreipolige Steckdosen mit N- und mit Schutzkontakt; Hauptmaße, 25 A, ~ 220/380 V; 25 A, ~ 230/400 V

5 Hinweis auf andere Unterlagen

ÖVE-IG 31 Steckvorrichtungen für Hausinstallationen und ähnliche Zwecke

ÖNORM E 6610 Dreipolige Steckdosen mit N- und mit Schutzkontakt; Hauptmaße, 16 A, ~ 220/380 V; 16 A, ~ 230/400 V

ÖNORM E 6611 Dreipolige Stecker mit N- und mit Schutzkontakt; Hauptmaße, 16 A, ~ 220/380 V; 16 A, ~ 230/400 V